

排污许可证申请表（试行）

（重新申请）

单位名称：北京中惠药业有限公司

注册地址：北京市海淀区中关村永丰高新技术产业基地丰德东路5号2幢2层201号

行业类别：化学药品制剂制造，锅炉

生产经营场所地址：北京市海淀区中关村永丰高新技术产业基地丰德东路5号2幢2层201号

统一社会信用代码：91110108722664351B

法定代表人（主要负责人）：何希睿

技术负责人：齐胜春

固定电话：01058711315-207

移动电话：18701588902

企业盖章：

申请日期：2024年07月15日



202411010800305520240715164406

一、排污单位基本情况

表1 排污单位基本信息表

单位名称	北京中惠药业有限公司	注册地址	北京市海淀区中关村永丰高新技术产业基地丰德东路5号2幢2层201号
生产经营场所地址	北京市海淀区中关村永丰高新技术产业基地丰德东路5号2幢2层201号	邮政编码（1）	100094
行业类别	化学药品制剂制造，锅炉	是否投产（2）	是
投产日期（3）	2003-06-22		
生产经营场所中心经度（4）	116° 14' 21.34"	生产经营场所中心纬度（5）	40° 4' 54.30"
组织机构代码		统一社会信用代码	91110108722664351B
技术负责人	齐胜春	联系电话	18701588902
所在地是否属于大气重点控制区（6）	是	所在地是否属于总磷控制区（7）	否
所在地是否属于总氮控制区（7）	否	所在地是否属于重金属污染特别排放限值实施区域（8）	否
是否位于工业园区（9）	否	所属工业园区名称	
是否有环评审批文件	是	环境影响评价审批文件文号或备案编号（10）	京环保监督审字[2002]244号
是否有地方政府对违规项目的认定或备案文件（11）	否	认定或备案文件文号	
是否需要改正（12）	否	排污许可证管理类别（13）	重点管理
是否有主要污染物总量分配计划文件（14）	否	总量分配计划文件文号	

注：（1）指生产经营场所地址所在地邮政编码。

(2) 2015年1月1日起，正在建设过程中，或者已建成但尚未投产的，选“否”；已经建成投产并产生排污行为的，选“是”。

(3) 指已投运的排污单位正式投产运行的时间，对于分期投运的排污单位，以先期投运时间为准。

(4)、(5) 指生产经营场所中心经纬度坐标，可通过排污许可管理信息平台中的GIS系统点选后自动生成经纬度。

(6) “大气重点控制区”指生态环境部关于大气污染特别排放限值的执行范围。

(7) 总磷、总氮控制区是指《国务院关于印发“十三五”生态环境保护规划的通知》（国发〔2016〕65号）以及生态环境部相关文件中确定的需要对总磷、总氮进行总量控制的区域。

(8) 是指各省根据《土壤污染防治行动计划》确定重金属污染排放限值的矿产资源开发活动集中的区域。

(9) 是指各级人民政府设立的工业园区、工业集聚区等。

(10) 是指环境影响评价报告书、报告表的审批文件号，或者是环境影响评价登记表的备案编号。

(11) 对于按照《国务院关于化解产能严重过剩矛盾的指导意见》（国发〔2013〕41号）和《国务院办公厅关于加强环境监管执法的通知》（国办发〔2014〕56号）要求，经地方政府依法处理、整顿规范并符合要求的项目，须列出证明符合要求的相关文件名和文号。

(12) 指首次申请排污许可证时，存在未批先建或不具备达标排放能力的，且受到生态环境部门处罚的排污单位，应选择“是”，其他选“否”。

(13) 排污单位属于《固定污染源排污许可分类管理名录》中排污许可重点管理的，应选择“重点”，简化管理的选择“简化”。

(14) 对于有主要污染物总量控制指标计划的排污单位，须列出相关文件文号（或者其他能够证明排污单位污染物排放总量控制指标的文件和法律文书），并列出一上一年主要污染物总量指标；对于总量指标中包括自备电厂的排污单位，应当在备注栏对自备电厂进行单独说明。

二、排污单位登记信息

(一) 主要产品及产能

表2 主要产品及产能信息表

序号	生产线名称	生产线编号	产品类别	产品名称	产品规格		产品数量		生产能力(t/a)	设计年生产时间(h)	其他产品信息
					数量	计量单位	数量	计量单位			
1	固体制剂生产线	SCX001	胶囊剂	其他混合或非混合产品构成胶囊	500	mg/粒	1	亿粒/a	50	2560	胶囊剂生产线工艺仅为单独混合分装，不涉及产生废水，不涉及有机溶剂的使用
			片剂	其他混合产品构成片剂	250	mg/片	6	亿片/a	150	2560	



表2-1 主要产品及产能信息补充表

序号	生产线名称	生产线编号	主要生产单元名称	主要工艺名称	生产设施名称	生产设施编号	设施参数			其他设施参数信息	其他设施信息	其他工艺信息
							参数名称	计量单位	设计值			
1	固体制剂生产线	SCX001	片剂	干燥	沸腾床	MF0003	处理量	kg/批	120			
			片剂	制粒	湿法制粒	MF0004	生产量	kg/h	60			
			片剂	压片	旋转压片机	MF0005	生产量	万片/h	28			
			片剂	包衣	包衣机	MF0006	处理量	kg/次	50			
			片剂	包衣	包衣机	MF0007	处理量	kg/次	300			
			片剂	包衣	包衣机	MF0008	处理量	kg/次	100			
			片剂	粉碎	机械式粉碎机	MF0009	功率	kw	30			
			生产量	kg/h	300							



202411010800305520240715164406

序号	生产线名称	生产线编号	主要生产单元名称	主要工艺名称	生产设施名称	生产设施编号	设施参数			其他设施参数信息	其他设施信息	其他工艺信息
							参数名称	计量单位	设计值			
			片剂	混合	料斗混合机	MF0010	容积	L	1500		片剂跟胶囊剂共用一套生产设施。	
			片剂	分装	全自动包装生产线	MF0011	全自动片剂/胶囊瓶包装机	瓶/min	150		片剂跟胶囊剂共用一套生产设施。	
			片剂	灭菌	紫外线	MF0012	紫外灯灭菌周期	周期/分钟	30分钟			
			片剂	筛分	整粒筛分机	MF0013	目数	目	100			
			胶囊剂	分装	全自动硬胶囊填充机	MF0014	生产量	粒/min	2000		仅胶囊剂生产线使用	
			片剂	搅拌	配料锅	MF0015	处理量	kg/h	100			
2	公用单元	SCX002	公用单元	纯水制备系统	纯化水	MF0027	处理量	m ³ /d	48			



序号	生产线名称	生产线编号	主要生产单元名称	主要工艺名称	生产设施名称	生产设施编号	设施参数			其他设施参数信息	其他设施信息	其他工艺信息
							参数名称	计量单位	设计值			
3	公用单元	SCX003	公用单元	质检中心	通风橱	MF0017	风量	m3/h	5000			
					质检仪器设备	MF0016	风量	m3/h	50			
4	公用单元	SCX005	废水处理	废水处理	综合污水处理站	MF0028	处理量	m3/ d	50			
5	公用单元	SCX004	洁净车间	洁净车间	洁净车间	MF0018	风量	m3/h	75000			
							面积	m2	1300			
			危险品库房	危险品库房	其他	MF0020	面积	m2	128			
			废气处理	活性炭吸附	处理质检中心VOC	MF0021	处理量	m3/h	60000			
			废气处理	袋式除尘器	袋式除尘器	MF0022	处理量	m3/h	3000			
袋式除尘器	MF0023	处理量			m3/h	3500						
			袋式除尘	MF0024	处理量	m3/h	5000					



序号	生产线名称	生产线编号	主要生产单元名称	主要工艺名称	生产设施名称	生产设施编号	设施参数			其他设施参数信息	其他设施信息	其他工艺信息
							参数名称	计量单位	设计值			
					器							
					袋式除尘器	MF0025	处理量	m3/h	3500			
			废气处理	废气处理	包衣机乙醇回收系统	MF0026	处理量	m3/h	10000	已停用		
			物料贮存	原料库房	原料库房	MF0029	面积	m2	131			
			危险废物暂存间	危险废物暂存间	危险废物暂存间	MF0030	面积	m2	50			对应固体废物存贮设施编号TS001
			一般固体废物暂存间	一般固体废物暂存间	一般固体废物暂存间	MF0031	面积	m2	17			对应固体废物存贮设施编号TS002
			除尘机组	除尘机组	除尘机组	MF0032	处理量	m3/ d	13000			处理包衣废气袋式除尘机组



序号	生产线名称	生产线编号	主要生产单元名称	主要工艺名称	生产设施名称	生产设施编号	设施参数			其他设施信息	其他工艺信息
							参数名称	计量单位	设计值		
			物料存储	成品库房	成品库房	MF0019	面积	m2	613		

- 注：（1）指主要生产单元所采用的工艺名称。
（2）指某生产单元中主要生产设施（设备）名称。
（3）指设施（设备）的设计规格参数，包括参数名称、设计值、计量单位。
（4）指相应工艺中主要产品名称。
（5）、（6）指相应工艺中主要产品设计产能。
（7）指设计年生产时间。

（二）主要原辅材料及燃料

表3 主要原辅材料及燃料信息表



202411010800305520240715164406

序号	种类	名称	年最大使用量	计量单位	原辅料纯度	有毒有害成分	有毒有害成分占比 (%)	其他信息
原料及辅料								
1	辅料	包衣预混粉	60	t/a	100			
	辅料	低取代羟丙纤维素	28	t/a	100			
	辅料	糊精	23	t/a	100			
	辅料	滑石粉	14	t/a	100			
	辅料	活性炭	50	kg/a	100			
	辅料	羟丙甲纤维素	5	t/a	100			
	辅料	乙醇	5	t/a	95			
	辅料	硬脂酸镁	7	t/a	100			
2	原料	盐酸二甲双胍	250	t	99.8	0	0	
燃料								
序号	燃料名称	年最大使用量	计量单位	灰分 (%)	硫分 (%)	挥发分 (%)	热值 (kJ/kg)	其他信息



-
- 注：（1）指材料种类，选填“原料”或“辅料”。
- （2）指原料、辅料名称。
- （3）指万t/a、万m³/a等。
- （4）指有毒有害物质或元素，及其在原料或辅料中的成分占比，如氟元素（0.1%）。



202411010800305520240715164406

(三) 产排污节点、污染物及污染治理设施

表4 废气产排污节点、污染物及污染治理设施信息表

序号	产污设施编号	产污设施名称(1)	对应产污环节名称(2)	污染物种类(3)	排放形式(4)	污染防治设施					有组织排放口编号(6)	有组织排放口名称	排放口设置是否符合要求(7)	排放口类型	其他信息
						污染防治设施编号	污染防治设施名称(5)	污染防治施工工艺	是否为可行技术	污染防治设施其他信息					
1	MF0009	机械式粉碎机	粉碎废气	颗粒物	无组织	TA001	袋式除尘器	袋式除尘	是						
2	MF0010	料斗混合机	混合废气	颗粒物	无组织	/									料斗混合机是密闭的
3	MF0004	湿法制粒	制粒废气	颗粒物	无组织	TA002	袋式除尘器	袋式除尘	是						湿法制粒工序是用乙醇作为溶剂溶解粘合



序号	产污设施 编号	产污设施 名称 (1)	对应产污 环节名称 (2)	污染物种 类 (3)	排放形式 (4)	污染防治设施					有组织排 放口编号 (6)	有组织排 放口名称	排放口设 置是否符 合要求 (7)	排放口类 型	其他信息
						污染防治设 施编号	污染防治设 施名称 (5)	污染防治设 施工艺	是否为可行 技术	污染防治设 施其他信息					
															剂，在 密闭容 器进行 ，按处 方定量 加注， 不允许 有挥发 ，如果 有挥发 会导致 粘合剂 失效。 将配好 的粘合 剂混入



序号	产污设施编号	产污设施名称 (1)	对应产污环节名称 (2)	污染物种类 (3)	排放形式 (4)	污染防治设施					有组织排放口编号 (6)	有组织排放口名称	排放口设置是否符合要求 (7)	排放口类型	其他信息
						污染防治设施编号	污染防治设施名称 (5)	污染防治施工工艺	是否为可行技术	污染防治设施其他信息					
															干药粉中制成颗粒，因此不会产生挥发气体。
4	MF0005	旋转压片机	压片废气	颗粒物	无组织	TA003	袋式除尘器	袋式除尘	是						
5	MF0003	沸腾床	干燥废气	颗粒物	无组织	TA005	袋式除尘器	袋式除尘	是						
6	MF0014	全自动硬胶囊填充机	分装废气	颗粒物	无组织	TA001	袋式除尘器	袋式除尘	是						全自动硬胶囊填充机仅胶囊剂生产



序号	产污设施编号	产污设施名称 (1)	对应产污环节名称 (2)	污染物种类 (3)	排放形式 (4)	污染防治设施					有组织排放口编号 (6)	有组织排放口名称	排放口设置是否符合要求 (7)	排放口类型	其他信息
						污染防治设施编号	污染防治设施名称 (5)	污染防治施工工艺	是否为可行技术	污染防治设施其他信息					
															线使用，胶囊剂生产线不涉及有机溶剂的使用，仅识别颗粒物。
7	MF0011	全自动包装生产线	分装废气	颗粒物	无组织	TA002	袋式除尘器	袋式除尘	是						全自动包装生产线的物料是包衣后的药片



序号	产污设施 编号	产污设施 名称 (1)	对应产污 环节名称 (2)	污染物种 类 (3)	排放形式 (4)	污染防治设施					有组织排 放口编号 (6)	有组织排 放口名称	排放口设 置是否符 合要求 (7)	排放口类 型	其他信息
						污染防治设 施编号	污染防治设 施名称 (5)	污染防治设 施工艺	是否为可行 技术	污染防治设 施其他信息					
															装瓶， 药片经 过水溶 剂将药 片表面 包上衣 ，分装 系统采 用电子 数粒装 瓶，过 程中没 有采用 激光打 码设备 ，采用



序号	产污设施编号	产污设施名称 (1)	对应产污环节名称 (2)	污染物种类 (3)	排放形式 (4)	污染防治设施					有组织排放口编号 (6)	有组织排放口名称	排放口设置是否符合要求 (7)	排放口类型	其他信息
						污染防治设施编号	污染防治设施名称 (5)	污染防治施工工艺	是否为可行技术	污染防治设施其他信息					
															色带打码, 因此没有挥发性有机物、非甲烷总烃产生。
8	MF0006	包衣机	包衣废气	颗粒物	有组织	TA007	除尘机组	袋式除尘	是		DA003	包衣废气排放口	是	一般排放口	使用纯化水作为包衣剂, 不涉及使用有机溶剂
9	MF0007	包衣机	包衣废	颗粒物	有组织	TA007	除尘机组	袋式除尘	是		DA003	包衣废	是	一般排	使用纯



序号	产污设施 编号	产污设施 名称 (1)	对应产污 环节名称 (2)	污染物种 类 (3)	排放形式 (4)	污染防治设施					有组织排 放口编号 (6)	有组织排 放口名称	排放口设 置是否符 合要求 (7)	排放口类 型	其他信息	
						污染防治设 施编号	污染防治设 施名称 (5)	污染防治设 施工艺	是否为可行 技术	污染防治设 施其他信息						
			气									气排放 口		放口	化水作 为包衣 剂, 不 涉及使 用有机 溶剂	
10	MF0008	包衣机	包衣废 气	颗粒物	有组织	TA007	除尘机组	袋式除尘	是		DA003	包衣废 气排放 口	是	一般排 放口	使用纯 化水作 为包衣 剂, 不 涉及使 用有机 溶剂	
11	MF0013	整粒筛 分机	筛分废 气	颗粒物	无组织	TA008	移动式除 尘机组	袋式除尘	是							
12	MF0015	配料锅	配料搅	颗粒物	无组织	TA009	移动式除	袋式除尘	是							



序号	产污设施编号	产污设施名称 (1)	对应产污环节名称 (2)	污染物种类 (3)	排放形式 (4)	污染防治设施					有组织排放口编号 (6)	有组织排放口名称	排放口设置是否符合要求 (7)	排放口类型	其他信息
						污染防治设施编号	污染防治设施名称 (5)	污染防治施工工艺	是否为可行技术	污染防治设施其他信息					
			拌				尘机组								
13	MF0030	危险废物暂存间	危险废物暂存间	臭气浓度	无组织	/									
14	MF0016	质检仪器设备	质检废气	总挥发性有机物	有组织	TA006	通风橱废气治理设施	吸附	是		DA004	实验室废气排放口	是	一般排放口	活性炭吸附, 质检中心与通风橱共用一套废气治理设施
15	MF0016	质检仪器设备	质检废气	非甲烷总烃	有组织	TA006	通风橱废气治理设施	吸附	是		DA004	实验室废气排放口	是	一般排放口	活性炭吸附, 质检中心与通风



序号	产污设施 编号	产污设施 名称 (1)	对应产污 环节名称 (2)	污染物种 类 (3)	排放形式 (4)	污染防治设施					有组织排 放口编号 (6)	有组织排 放口名称	排放口设 置是否符 合要求 (7)	排放口类 型	其他信息
						污染防治设 施编号	污染防治设 施名称 (5)	污染防治设 施工艺	是否为可行 技术	污染防治设 施其他信息					
															橱共用 一套废 气治理 设施
16	MF0018	洁净车 间	洁净车 间	颗粒物	无组织	/									
17	MF0028	综合污 水处理 站	综合污 水处理 站	非甲烷 总烃	无组织	TA010	无组织治 理设施	加罩加盖	是						
18	MF0028	综合污 水处理 站	综合污 水处理 站	硫化氢	无组织	TA010	无组织治 理设施	加罩加盖	是						
19	MF0028	综合污 水处理 站	综合污 水处理 站	氨 (氨 气)	无组织	TA010	无组织治 理设施	加罩加盖	是						
20	MF0028	综合污	综合污	臭气浓	无组织	TA010	无组织治	加罩加盖	是						



序号	产污设施 编号	产污设施 名称 (1)	对应产污 环节名称 (2)	污染物种 类 (3)	排放形式 (4)	污染防治设施					有组织排 放口编号 (6)	有组织排 放口名称	排放口设 置是否符 合要求 (7)	排放口类 型	其他信息
						污染防治设 施编号	污染防治设 施名称 (5)	污染防治设 施工艺	是否为可行 技术	污染防治设 施其他信息					
		水处理 站	水处理 站	度			理设施								

注：（1）指主要生产设施。

（2）指生产设施对应的主要产污环节名称。

（3）以相应排放标准中确定的污染因子为准。

（4）指有组织排放或无组织排放。

（5）污染治理设施名称，对于有组织废气，以火电行业为例，污染治理设施名称包括三电场静电除尘器、四电场静电除尘器、普通袋式除尘器、覆膜滤料袋式除尘器等。

（6）排放口编号可按照地方生态环境主管部门现有编号进行填写或者由排污单位自行编制。

（7）指排放口设置是否符合排污口规范化整治技术要求等相关文件的规定。



表5 废水类别、污染物及污染治理设施信息表

序号	废水类别 (1)	污染物种类 (2)	污染防治设施					排放去向	排放方式	排放规律 (4)	排放口编号 (6)	排放口名称	排放口设置是否符合要求 (7)	排放口类型	其他信息
			污染防治设施编号	污染防治设施名称 (5)	污染防治施工工艺	是否为可行技术	污染防治设施其他信息								
1	生产单元废水, 公用单元废水, 生活污水, 初期雨水	化学需氧量, 氨氮 (NH ₃ -N), 总氮 (以N计), 总磷 (以P计), 总有机碳, 五日生化需氧量, 悬浮物, 急性毒性, pH	TW001	综合废水处理站	A/O MBR	是		进入城市污水处理厂	间接排放	间断排放, 排放期间流量不稳定且无规律, 但不属于冲击型排放	DW002	废水总排口	是	主要排放口-总排口	



序号	废水类别 (1)	污染物种类 (2)	污染防治设施					排放去向	排放方式	排放规律 (4)	排放口编号 (6)	排放口名称	排放口设置是否符合要求 (7)	排放口类型	其他信息
			污染防治设施编号	污染防治设施名称 (5)	污染防治施工工艺	是否为可行技术	污染防治设施其他信息								
		值													
2	锅炉废水	化学需氧量, pH值, 溶解性总固体	TW001	综合废水处理站	A/O MBR	是		进入城市污水处理厂	间接排放	间断排放, 排放期间流量不稳定且无规律, 但不属于冲击型排放	DW002	废水总排口	是	主要排放口-总排口	锅炉房废水包含锅炉排污水、软化水再生废水, 进入场内污水处理站处理后, 与场内其他废水混合经



序号	废水类别 (1)	污染物种 类 (2)	污染防治设施					排放去向	排放方式	排放规律 (4)	排放口编 号 (6)	排放口名 称	排放口设 置是否符 合要求 (7)	排放口类 型	其他信息
			污染防治设 施编号	污染防治设 施名称 (5)	污染防治设 施工艺	是否为可行 技术	污染防治设 施其他信息								
															DW002 排放

注：（1）指产生废水的工艺、工序，或废水类型的名称。

（2）以相应排放标准中确定的污染因子为准。

（3）包括不外排；排至厂内综合污水处理站；直接进入海域；直接进入江河、湖、库等水环境；进入城市下水道（再入江河、湖、库）；进入城市下水道（再入沿海海域）；进入城市污水处理厂；直接进入污灌农田；进入地渗或蒸发地；进入其他单位；工业废水集中处理厂；其他（包括回喷、回填、回灌、回用等）。对于工艺、工序产生的废水，“不外排”指全部在工序内部循环使用，“排至厂内综合污水处理站”指工序废水经处理后排至综合处理站。对于综合污水处理站，“不外排”指全厂废水经处理后全部回用不排放。

（4）包括连续排放，流量稳定；连续排放，流量不稳定，但有周期性规律；连续排放，流量不稳定，但有规律，且不属于周期性规律；连续排放，流量不稳定，属于冲击型排放；连续排放，流量不稳定且无规律，但不属于冲击型排放；间断排放，排放期间流量稳定；间断排放，排放期间流量不稳定



，但有周期性规律；间断排放，排放期间流量不稳定，但有规律，且不属于非周期性规律；间断排放，排放期间流量不稳定，属于冲击型排放；间断排放，排放期间流量不稳定且无规律，但不属于冲击型排放。

(5) 指主要污水处理设施名称，如“综合污水处理站”、“生活污水处理系统”等。

(6) 排放口编号可按地方环境管理部门现有编号进行填写或由排污单位根据国家相关规范进行编制。

(7) 指排放口设置是否符合排污口规范化整治技术要求等相关文件的规定。



三、大气污染物排放

(一) 排放口

表6 大气排放口基本情况表

序号	排放口编号	排放口名称	污染物种类	排放口地理坐标 (1)		排气筒高度 (m)	排气筒出口内径 (m) (2)	排气温度 (°C)	其他信息
				经度	纬度				
1	DA003	包衣废气排放口	颗粒物	116° 14' 19.93"	40° 4' 54.34"	15	0.35	常温	
2	DA004	实验室废气排放口	总挥发性有机物, 非甲烷总烃	116° 14' 19.86"	40° 4' 53.94"	15	0.5	常温	实验室废气排放口为方管, 内截面尺寸为长0.5m×宽0.5m; 折算当量直径为0.5m。

注：(1) 指排气筒所在地经纬度坐标，可通过排污许可管理信息平台中的GIS系统点选后自动生成经纬度。



(2) 对于不规则形状排气筒，填写等效内径。

表7 废气污染物排放执行标准表

序号	排放口编号	排放口名称	污染物种类	国家或地方污染物排放标准 (1)			环境影响评价批复要求 (2)	承诺更加严格排放限值 (3)	其他信息
				名称	浓度限值	速率限值 (kg/h)			
1	DA003	包衣废气排放口	颗粒物	大气污染物综合排放标准DB11/501—2017	10mg/Nm ³	0.39	/mg/Nm ³	/mg/Nm ³	废气排放口烟囱高15米，未高于周围200米半径范围内的建筑物5米以上，最高允许排放速率限值已按50%折算值执行

注：(1) 指对应排放口须执行的国家或地方污染物排放标准的名称、编号及浓度限值。

(2) 新增污染源必填。

(3) 如火电厂超低排放浓度限值。



202411010800305520240715164406

(二) 有组织排放信息

表8 大气污染物有组织排放表

序号	排放口编号	排放口名称	污染物种类	申请许可排放浓度限值	申请许可排放速率限值 (kg/h)	申请年许可排放量限值 (t/a)					申请特殊排放浓度限值 (1)	申请特殊时段许可排放量限值 (2)
						第一年	第二年	第三年	第四年	第五年		
主要排放口												
主要排放口合计			颗粒物			/	/	/	/	/	/	/
			S02			/	/	/	/	/	/	/
			NOx			/	/	/	/	/	/	/
			VOCs			/	/	/	/	/	/	/
一般排放口												
1	DA003	包衣废气排放口	颗粒物	10mg/Nm3	0.39	/	/	/	/	/	/mg/Nm3	/
一般排放口合计			颗粒物			/	/	/	/	/	/	/
			S02			/	/	/	/	/	/	/
			NOx			/	/	/	/	/	/	/
			VOCs			/	/	/	/	/	/	/



序号	排放口编号	排放口名称	污染物种类	申请许可排放浓度限值	申请许可排放速率限值 (kg/h)	申请年许可排放量限值 (t/a)					申请特殊排放浓度限值 (1)	申请特殊时段许可排放量限值 (2)
						第一年	第二年	第三年	第四年	第五年		
全厂有组织排放总计 (3)												
全厂有组织排放总计		颗粒物									/	/
		SO2									/	/
		NOx									/	/
		VOCs									/	/

主要排放口备注信息
/
一般排放口备注信息



202411010800305520240715164406

全厂排放口备注信息

注：（1）（2）指地方政府制定的环境质量限期达标规划、重污染天气应对措施中对排污单位有更加严格的排放控制要求。

（3）“全厂有组织排放总计”指的是，主要排放口与一般排放口之和数据。

申请年排放量限值计算过程：（包括方法、公式、参数选取过程，以及计算结果的描述等内容）



/

申请特殊时段许可排放量限值计算过程：（包括方法、公式、参数选取过程，以及计算结果的描述等内容）

/



(三) 无组织排放信息

表9 大气污染物无组织排放表

序号	生产设施编号/无组织排放编号	产污环节(1)	污染物种类	主要污染防治措施	国家或地方污染物排放标准		其他信息	年许可排放量限值 (t/a)					申请特殊时段许可排放量限值	
					名称	浓度限值 (mg/ Nm ³)		第一年	第二年	第三年	第四年	第五年		
1	厂界		颗粒物	密闭并配备有效的废气捕集装置(如局部密闭罩、整体密闭罩、大容积密闭罩等)	大气污染物综合排放标准DB11/501—2017	0.3mg/Nm ³		/	/	/	/	/	/	/
2	厂界		臭气浓度	密闭车间	大气污染物综合排放标准DB11/501—2017	20无量纲	/	/	/	/	/	/	/	/
3	厂界		非甲烷总烃	密闭车间	大气污染物综合排放标准DB11/501—2017	1.0mg/Nm ³	/	/	/	/	/	/	/	/
4	MF0011	分装废气	颗粒物	袋式除尘器	/	/mg/Nm ³	全自动	/	/	/	/	/	/	/



序号	生产设施编号/无组织排放编号	产污环节(1)	污染物种类	主要污染防治措施	国家或地方污染物排放标准		其他信息	年许可排放量限值 (t/a)					申请特殊时段许可排放量限值
					名称	浓度限值 (mg/m ³)		第一年	第二年	第三年	第四年	第五年	
							包装生产线的物料是包衣后的药片装瓶，药片经过水溶剂将药片表面包上衣，分装系统采用电子数粒装瓶，过程中没有采用激光打						



序号	生产设施编号/无组织排放编号	产污环节(1)	污染物种类	主要污染防治措施	国家或地方污染物排放标准		其他信息	年许可排放量限值(t/a)					申请特殊时段许可排放量限值
					名称	浓度限值(mg/m ³)		第一年	第二年	第三年	第四年	第五年	
							码设备，采用色带打码，因此没有挥发性有机物、非甲烷总烃产生。						
5	MF0014	分装废气	颗粒物	袋式除尘器	/	/mg/Nm ³	全自动硬胶囊填充机仅胶囊剂生产线使用，胶囊剂生产线不涉	/	/	/	/	/	/



序号	生产设施编号/无组织排放编号	产污环节(1)	污染物种类	主要污染防治措施	国家或地方污染物排放标准		其他信息	年许可排放量限值(t/a)					申请特殊时段许可排放量限值
					名称	浓度限值(mg/Nm ³)		第一年	第二年	第三年	第四年	第五年	
							及有机溶剂的使用,仅识别颗粒物。						
6	MF0009	粉碎废气	颗粒物	袋式除尘器	/	/mg/Nm ³		/	/	/	/	/	/
7	MF0003	干燥废气	颗粒物	袋式除尘器	/	/mg/Nm ³		/	/	/	/	/	/
8	MF0010	混合废气	颗粒物		/	/mg/Nm ³	料斗混合机是密闭的	/	/	/	/	/	/
9	MF0018	洁净车间	颗粒物		/	/mg/Nm ³		/	/	/	/	/	/
10	MF0015	配料搅拌	颗粒物	移动式除尘机组	/	/mg/Nm ³		/	/	/	/	/	/
11	MF0013	筛分废气	颗粒物	移动式除尘机组	/	/mg/Nm ³		/	/	/	/	/	/
12	MF0030	危险废物暂存间	臭气浓度		/	/		/	/	/	/	/	/



序号	生产设施编号/无组织排放编号	产污环节(1)	污染物种类	主要污染防治措施	国家或地方污染物排放标准		其他信息	年许可排放量限值(t/a)					申请特殊时段许可排放量限值
					名称	浓度限值(mg/m ³)		第一年	第二年	第三年	第四年	第五年	
13	MF0005	压片废气	颗粒物	袋式除尘器	/	/mg/Nm ³		/	/	/	/	/	/
14	MF0004	制粒废气	颗粒物	袋式除尘器	/	/mg/Nm ³	湿法制粒工序是用乙醇作为溶剂溶解粘合剂，在密闭容器进行，按处方定量加注，不允许有挥发，如果有挥发会导致粘合剂	/	/	/	/	/	/



序号	生产设施编号/无组织排放编号	产污环节(1)	污染物种类	主要污染防治措施	国家或地方污染物排放标准		其他信息	年许可排放量限值(t/a)					申请特殊时段许可排放量限值
					名称	浓度限值(mg/Nm ³)		第一年	第二年	第三年	第四年	第五年	
							失效。 将配好的粘合剂混入干药粉中制成颗粒，因此不会产生挥发气体。						
15	MF0028	综合污水处理站	氨(氨气)	无组织治理设施	/	/mg/Nm ³		/	/	/	/	/	/
16	MF0028	综合污水处理站	非甲烷总烃	无组织治理设施	/	/mg/Nm ³		/	/	/	/	/	/
17	MF0028	综合污水处理站	硫化氢	无组织治理设施	/	/mg/Nm ³		/	/	/	/	/	/
18	MF0028	综合污水处理	臭气浓度	无组织治理	/	/		/	/	/	/	/	/



序号	生产设施编号/无组织排放编号	产污环节(1)	污染物种类	主要污染防治措施	国家或地方污染物排放标准		其他信息	年许可排放量限值(t/a)					申请特殊时段许可排放量限值
					名称	浓度限值(mg/m ³)		第一年	第二年	第三年	第四年	第五年	
		站		设施									
全厂无组织排放总计													
全厂无组织排放总计		颗粒物					/	/	/	/	/	/	/
		SO ₂					/	/	/	/	/	/	/
		NO _x					/	/	/	/	/	/	/
		VOCs					/	/	/	/	/	/	/

注：(1) 主要可以分为设备与管线组件泄漏、储罐泄漏、装卸泄漏、废水集输储存处理、原辅材料堆存及转运、循环水系统泄漏等环节。



202411010800305520240715164406

(四) 企业大气排放总许可量

表10 企业大气排放总许可量

序号	污染物种类	第一年 (t/a)	第二年 (t/a)	第三年 (t/a)	第四年 (t/a)	第五年 (t/a)
1	颗粒物	/	/	/	/	/
2	SO ₂	/	/	/	/	/
3	NO _x	/	/	/	/	/
4	VOCs	/	/	/	/	/

企业大气排放总许可量备注信息



企业大气排放总许可量备注信息

注：（1）“全厂合计”指的是，“全厂有组织排放总计”与“全厂无组织排放总计”之和数据、全厂总量控制指标数据两者取严。



202411010800305520240715164406

四、水污染物排放

(一) 排放口

表11 废水直接排放口基本情况表

序号	排放口编号	排放口名称	排放口地理坐标 (1)		排放去向	排放规律	间歇排放时段	受纳自然水体信息		汇入受纳自然水体处地理坐标 (4)		其他信息
			经度	纬度				名称 (2)	受纳水体功能目标 (3)	经度	纬度	

表11-1 入河排污口信息表

序号	排放口编号	排放口名称	入河排污口			其他信息
			名称	编号	批复文号	



表11-2雨水排放口基本情况表

序号	排放口编号	排放口名称	排放口地理坐标 (1)		排放去向	排放规律	间歇排放时段	受纳自然水体信息		汇入受纳自然水体处地理坐标 (4)		其他信息
			经度	纬度				名称 (2)	受纳水体功能目标 (3)	经度	纬度	
1	DW003	雨水排放口	116° 14' 20.83"	40° 4' 54.05"	进入城市下水道 (再入江河、湖、库)	/	下雨时段有流动雨水排放时	五一渠	V类	116° 14' 2.15"	40° 4' 47.42"	

注：(1) 对于直接排放至地表水体的排放口，指废水排出厂界处经纬度坐标；

可手工填写经纬度，也可通过排污许可证管理信息平台中的GIS系统点选后自动生成经纬度。

(2) 指受纳水体的名称，如南沙河、太子河、温榆河等。



202411010800305520240715164406

(3) 指对于直接排放至地表水体的排放口，其所处受纳水体功能类别，如III类、IV类、V类等。

(4) 对于直接排放至地表水体的排放口，指废水汇入地表水体处经纬度坐标；

可通过排污许可证管理信息平台中的GIS系统点选后自动生成经纬度。

(5) 废水向海洋排放的，应当填写岸边排放或深海排放。深海排放的，还应说明排污口的深度、与岸线直线距离。在备注中填写。

表12 废水间接排放口基本情况表

序号	排放口编号	排放口名称	排放口地理坐标 (1)		排放去向	排放规律	间歇排放时段	受纳污水处理厂信息			
			经度	纬度				名称 (2)	污染物种类	排水协议规定的浓度限值	国家或地方污染物排放标准浓度限值
1	DW002	废水总排口	116° 14' 18.31"	40° 4' 52.64"	进入城市污水处理厂	间断排放，排放期间流量不稳定且无规律，但不属于冲击型排放	营业期间	北京碧海环境科技有限公司永丰再生水厂	五日生化需氧量	/mg/L	20mg/L
									急性毒性	/mg/L	/mg/L
									pH值	/	6-9
									总氮 (以N计)	/mg/L	20mg/L



序号	排放口编号	排放口名称	排放口地理坐标 (1)		排放去向	排放规律	间歇排放时段	受纳污水处理厂信息			
			经度	纬度				名称 (2)	污染物种类	排水协议规定的浓度限值	国家或地方污染物排放标准浓度限值
								总磷 (以P计)	/mg/L	1.0mg/L	
								氨氮 (NH ₃ -N)	/mg/L	8mg/L	
								溶解性总固体	/mg/L	1000mg/L	
								总有机碳	/mg/L	/mg/L	
								悬浮物	/mg/L	20mg/L	
								化学需氧量	/mg/L	60mg/L	

注：（1）对于排至厂外城镇或工业污水集中处理设施的排放口，指废水排出厂界处经纬度坐标；对纳入管控的车间或者生产设施排放口，指废水排车间或者生产设施边界处经纬度坐标；可通过排污许可证管理信息平台中的GIS系统点选后自动生成经纬度。



202411010800305520240715164406

(2) 指厂外城镇或工业污水集中处理设施名称，如酒仙桥生活污水处理厂、宏兴化工园区污水处理厂等。

(3) 属于选填项，指排污单位与受纳污水处理厂等协商的污染物排放浓度限值要求。

(4) 指污水处理厂废水排入环境水体时应当执行的国家或地方污染物排放标准浓度限值(mg/L)。

表13 废水污染物排放执行标准表

序号	排放口编号	排放口名称	污染物种类	国家或地方污染物排放标准 (1)		排水协议规定的浓度限值 (如有)	环境影响评价批复要求	承诺更加严格排放限值	其他信息
				名称	浓度限值				
1	DW002	废水总排口	总磷(以P计)	水污染物综合排放标准D B11/307-2013	8.0mg/L	/mg/L	/mg/L	/mg/L	/
2	DW002	废水总排口	总氮(以N计)	水污染物综合排放标准D B11/307-2013	70mg/L	/mg/L	/mg/L	/mg/L	/
3	DW002	废水总排口	五日生化需氧量	水污染物综合排放标准D	300mg/L	/mg/L	/mg/L	/mg/L	/



序号	排放口编号	排放口名称	污染物种类	国家或地方污染物排放标准 (1)		排水协议规定的浓度限值 (如有)	环境影响评价批复要求	承诺更加严格排放限值	其他信息
				名称	浓度限值				
				B11/307-2013					
4	DW002	废水总排口	pH值	水污染物综合排放标准D B11/307-2013	6.5-9	/	/	/	单位：无量纲
5	DW002	废水总排口	悬浮物	水污染物综合排放标准D B11/307-2013	400mg/L	/mg/L	/mg/L	/mg/L	/
6	DW002	废水总排口	化学需氧量	水污染物综合排放标准D B11/307-2013	500mg/L	/mg/L	/mg/L	/mg/L	/
7	DW002	废水总排口	急性毒性	混装制剂类 制药工业水 污染物排放	0.07	/	/	/	急性毒性 (HgC12 毒性当量)



序号	排放口编号	排放口名称	污染物种类	国家或地方污染物排放标准 (1)		排水协议规定的浓度限值 (如有)	环境影响评价批复要求	承诺更加严格排放限值	其他信息
				名称	浓度限值				
				标准GB 21908-2008					
8	DW002	废水总排口	总有机碳	水污染物综合排放标准D B11/307-2013	150mg/L	/mg/L	/mg/L	/mg/L	/
9	DW002	废水总排口	氨氮 (NH ₃ -N)	水污染物综合排放标准D B11/307-2013	45mg/L	/mg/L	/mg/L	/mg/L	/
10	DW002	废水总排口	溶解性总固体	水污染物综合排放标准D B11/307-2013	1600mg/L	/mg/L	/mg/L	/mg/L	溶解性总固体在《水污染综合排放标准》(DB11/307-2013)中对应的污染物名



序号	排放口编号	排放口名称	污染物种类	国家或地方污染物排放标准 (1)		排水协议规定的浓度限值 (如有)	环境影响评价批复要求	承诺更加严格排放限值	其他信息
				名称	浓度限值				
									称为可溶性 固体总量

注：（1）指对应排放口须执行的国家或地方污染物排放标准的名称及浓度限值。

（2）属于选填项，指排污单位与受纳污水处理厂等协商的污染物排放浓度限值要求。

（3）新增污染源必填。



(二) 申请排放信息

表14 废水污染物排放

序号	排放口编号	排放口名称	污染物种类	申请排放浓度限值	申请年排放量限值 (t/a) (1)					申请特殊时段排放量限值
					第一年	第二年	第三年	第四年	第五年	
主要排放口										
1	DW002	废水总排口	急性毒性	0.07	/	/	/	/	/	/
2	DW002	废水总排口	总磷 (以P计)	8.0mg/L	/	/	/	/	/	/
3	DW002	废水总排口	五日生化需氧量	300mg/L	/	/	/	/	/	/
4	DW002	废水总排口	化学需氧量	500mg/L	30.000000	30.000000	30.000000	30.000000	30.000000	/
5	DW002	废水总排口	氨氮 (NH ₃ -N)	45mg/L	2.700000	2.700000	2.700000	2.700000	2.700000	/
6	DW002	废水总排口	总氮 (以N计)	70mg/L	/	/	/	/	/	/
7	DW002	废水总排口	溶解性总固体	1600mg/L	/	/	/	/	/	/
8	DW002	废水总排口	悬浮物	400mg/L	/	/	/	/	/	/



序号	排放口编号	排放口名称	污染物种类	申请排放浓度限值	申请年排放量限值 (t/a) (1)					申请特殊时段排放量限值
					第一年	第二年	第三年	第四年	第五年	
		排口								
9	DW002	废水总排口	pH值	6.5-9	/	/	/	/	/	/
10	DW002	废水总排口	总有机碳	150mg/L	/	/	/	/	/	/
主要排放口合计			CODcr		30	30	30	30	30	/
			氨氮		2.700000	2.700000	2.700000	2.700000	2.700000	2.700000
一般排放口										
一般排放口合计			CODcr							/
			氨氮							
全厂排放口源										
全厂排放口总计			CODcr		30	30	30	30	30	/
			氨氮		2.700000	2.700000	2.700000	2.700000	2.700000	2.700000



主要排放口备注信息
“废水间接排放口基本情况表”中，“受纳污水处理厂信息”中，“氨氮（NH ₃ -N）”的浓度限值应为1.5（2.5）mg/L，其中12月1日-3月31日执行括号内的限值。
一般排放口备注信息
/
全厂排放口备注信息
/



注：（1）排入城镇集中污水处理设施的生活污水无需申请许可排放量。

申请年排放量限值计算过程：（包括方法、公式、参数选取过程，以及计算结果的描述等内容）

计算过程详见附件。

申请特殊时段许可排放量限值计算过程：（包括方法、公式、参数选取过程，以及计算结果的描述等内容）

/



五、固体废物排放信息

表15 固体废物基础信息表

固体废物基础信息表									
序号	固体废物类别	固体废物名称	代码	危险特性	类别	物理性状	产生环节	去向	备注
1	一般工业固体废物	其他一般工业固体废物	SW59	/	第 I 类工业固体废物	固态（固态废物，S）	固体制剂生产线SCX001	自行贮存，委托处置	纸质的包装袋、包装箱，塑料袋拆封后，暂存一般固体废物暂存间内，委托有资质单位处理



									。
2	一般工业固体废物	污泥	SW07	/	第 I 类工业固体废物	半固态（泥态废物，SS）	公用单元SCX005	委托处置	综合污水处理站产生的污泥不贮存，随产随销
3	危险废物	销售及使用过程中产生的失效、变质、不合格、淘汰、伪劣的化学药品和生物制品（不包括列入《国家基本药物目录》中的维生素、矿物质类药，调节水、电解质及酸碱平衡药），以及《医疗用毒性药品管理办法》中所列的毒性中药	HW03 900-002-03	T	/	固态（固态废物，S）	固体制剂生产线SCX001	自行贮存，委托处置	废药物、药品，暂存于危险废物暂存间内，委托有资质单位处置
4	危险废物	烟气、VOCs治理过程（不包括餐饮行业油烟治理过程）产生的废活性炭，化学原料和化学制品脱色（	HW49 900-039-49	T	/	固态（固态废物，S）	公用单元SCX004	自行贮存，委托处置	废气处理过程产生的废活性炭，暂存



		不包括有机合成食品添加剂脱色)、除杂、净化过程产生的废活性炭(不包括900-405-06、772-005-18、261-053-29、265-002-29、384-003-29、387-001-29类废物)							于危险废物暂存间内,委托有资质单位处置
5	危险废物	生产、研究、开发、教学、环境检测(监测)活动中,化学和生物实验室(不包含感染性医学实验室及医疗机构化验室)产生的含氰、氟、重金属无机废液及无机废液处理产生的残渣、残液,含矿物油、有机溶剂、甲醛有机废液,废酸、废碱,具有危险特性的残留样品,以及沾染上述物质的一次性实验用品(不包括按实验室	HW49 900-047-49	T/C/I/R	/	液态(高浓度液态废物L)	公用单元SC X003	自行贮存,委托处置	化验室产生废化学试剂等,暂存于危险废物暂存间内,委托有资质单位处置



		管理要求进行清洗后的废弃的烧杯、量器、漏斗等实验室用品)、包装物(不包括按实验室管理要求进行清洗后的试剂包装物、容器)、过滤吸附介质等							
--	--	---	--	--	--	--	--	--	--

表16 自行贮存和自行利用/处置设施信息表

固体废物类别				一般工业固体废物					
自行贮存和自行利用/处置设施基本信息									
设施名称	一般固体废物暂存间			设施编号	TS002				
设施类型	自行贮存设施			位置	经度116° 14' 22.45" 纬度40°4'54.52"				
是否符合相关标准要求(贮存设施填报)	是			自行利用/处置方式(处置设施填报)					
自行贮存/利用/处置能力	42.5	单位	m3	面积(贮存设施填报m2)	17				
自行贮存/利用/处置危险废物基本信息									
序号	固体废物类别	固体废物名称	代码	危险特性	类别	物理性状	产生环节	去向	备注



202411010800305520240715164406

1	一般工业固体废物	其他一般工业固体废物	SW59	/	第Ⅰ类工业固体废物	固态(固体废物, S)	固体制剂生产线SCX001	自行贮存, 委托处置	纸质的包装袋、包装箱, 塑料袋拆封后, 暂存一般固体废物暂存间内, 委托有资质单位处理。
污染防控技术要求									
采用库房、包装工具(罐、桶、包装袋等)贮存一般工业固体废物的, 贮存过程应满足相应防渗漏、防雨淋、防扬尘等环境保护要求; 危险废物和生活垃圾不得进入一般工业固体废物贮存场及填埋场; 不相容的一般工业固体废物应设置不同的分区进行贮存; 贮存场应设置清晰、完整的一般工业固体废物标志牌等。排污单位生产运营期间一般工业固体废物自行贮存设施的环境管理和相关设施运行维护要求还应符合GB15562.2、GB18599、GB30485和HJ2035等相关标准规范要求。									
注: 设计贮存/处置危险废物数量按照环评文件及批复等相关文件要求填写。									

固体废物类别		危险废物	
自行贮存和自行利用/处置设施基本信息			
设施名称	危险废物暂存间	设施编号	TS001
设施类型	自行贮存设施	位置	经度116° 14' 22.24" 纬度40°4'54.80"



是否符合相关标准要求（贮存设施填报）		是			自行利用/处置方式（处置设施填报）				
自行贮存/利用/处置能力		185	单位	m3	面积（贮存设施填报m2）		50		
自行贮存/利用/处置危险废物基本信息									
序号	固体废物类别	固体废物名称	代码	危险特性	类别	物理性状	产生环节	去向	备注
1	危险废物	销售及使用过程中产生的失效、变质、不合格、淘汰、伪劣的化学药品和生物制品（不包括列入《国家基本药物目录》中的维生素、矿物质类药，调节水、电解质及酸碱平衡药），以及《医疗用毒性药品管理办法》中所列的毒性中药	HW03 900-002-03	T	/	固态（固态废物，S）	固体制剂生产线SCX001	自行贮存,委托处置	废药物、药品，暂存于危险废物暂存间内，委托有资质单位处置
2	危险废物	生产、研究、开发、教学、环境检测	HW49 900-047-49	T/C/I/R	/	液态（高浓度液态废物L	公用单元SCX003	自行贮存,委托处置	化验室产生废化学试剂



		<p>(监测) 活动中, 化学和生物实验室 (不包含感染性医学实验室及医疗机构化验室) 产生的含氰、氟、重金属无机废液及无机废液处理产生的残渣、残液, 含矿物油、有机溶剂、甲醛有机废液, 废酸、废碱, 具有危险特性的残留样品, 以及沾染上述物质的一次性实验用品 (不包括按实验室管理要求进行清洗后的废弃的烧杯、量器、漏斗等实验室用品)、包装物 (</p>)			<p>等, 暂存于危险废物暂存间内, 委托有资质单位处置</p>
--	--	---	--	--	--	---	--	--	----------------------------------



		不包括按实验室管理要求进行清洗后的试剂包装物、容器)、过滤吸附介质等							
3	危险废物	烟气、VOCs治理过程(不包括餐饮行业油烟治理过程)产生的废活性炭,化学原料和化学制品脱色(不包括有机合成食品添加剂脱色)、除杂、净化过程产生的废活性炭(不包括900-405-06、772-005-18、261-053-29、265-002-29、384-003-29、387-001-	HW49 900-039-49	T	/	固态(固体废物, S)	公用单元SCX004	自行贮存, 委托处置	废气处理过程产生的废活性炭, 暂存于危险废物暂存间内, 委托有资质单位处置



		29类废物)						
污染防控技术要求								
<p>属于危险废物的, 包装容器应达到相应的强度要求并完好无损, 禁止混合贮存性质不相容而未经安全性处置的危险废物; 危险废物容器和包装物以及危险废物贮存设施、场所应按规定设置危险废物识别标志; 仓库式贮存设施应分开存放不相容危险废物, 按危险废物的种类和特性进行分区贮存, 采用防腐、防渗地面和裙脚, 设置防止泄露物质扩散至外环境的拦截、导流、收集设施; 贮存堆场要防风、防雨、防晒。排污单位生产运营期间危险废物自行贮存设施的环境管理和相关设施运行维护还应符合GB15562. 2、GB18484、GB18597、GB30485、HJ2025和HJ2042等相关标准规范要求。</p>								
<p>注: 设计贮存/处置危险废物数量按照环评文件及批复等相关文件要求填写。</p>								

六、工业噪声排放信息

表17 工业噪声排放信息表

产噪单元编号	产噪单元名称	主要产噪设施及数量	主要噪声污染防治设施及数量
CZ0003	锅炉单元(工序3)	泵/3台	厂房隔声/1座
		锅炉/2台	
		其他/1台	



CZ0002	公用工程2(工序2)	其他/1台	基础减振/1座
		风机/1台	厂房隔声/1座
CZ0001	公用工程1(工序1)	空压机/2台	基础减振/4座
		冷却塔/1台	
		其他/1台	隔声罩/1座
		泵/4台	
		其他/1台	厂房隔声/1座
		冷却塔/1台	
风机/8台			
排放标准名称及编号		生产时段	
		昼间	夜间
工业企业厂界环境噪声排放标准GB 12348—2008		06:00-22:00	-



工业噪声排放许可管理要求					
厂界噪声点位名称	厂界外声环境功能区类别	工业噪声许可排放限值 dB (A)			
		昼间	夜间		
		等效声级	等效声级	频发噪声最大声级	偶发噪声最大声级
厂界北侧	3	65	55	65	70
厂界东侧	3	65	55	65	70
厂界西侧	3	65	55	65	70
厂界南侧	3	65	55	65	70
厂界噪声点位名称	监测指标	监测技术	自动监测是否应联网	手工监测频次	
厂界南侧	等效声级	手工	否	1次/季	
厂界西侧	等效声级	手工	否	1次/季	
厂界北侧	等效声级	手工	否	1次/季	



厂界东侧	等效声级	手工	否	1次/季
其他信息				
<p>工业噪声污染防治应满足 GB/T 50087 和 HJ 2034 中噪声控制相关要求。a) 优化产噪设施布局和物流运输路线，优先采用低噪声设备和运输工具。b) 设备的运行和维护应符合设备说明书和相关技术规范的规定，定期检查其活动机构(如较链、锁扣等)和密封机构(材料)的磨损情况等，及时保养、更换。c) 大型声综合治理工程应制定检修计划和应急预案。污染治理系统检修时间应与工艺设备同步，对可能有问题的治理系统或设备应随时检查，检修和检查结果应记录并存档。d) 噪声控制设备中的易损设备、配件和通用材料，由工业噪声排污单位按机械设备管理规程和工艺安全运行要求储备，保证治理设施的正常使用。。e) 所有噪声与振动控制设备，都应根据其使用环境的卫生条件、介质属性等要素，制定相应的运行和维护规程，确保其性能和使用寿命。f) 定期对噪声污染防治设施进行检查维护，确保噪声污染防治设施可靠有效。</p>				

七、环境管理要求

(一) 自行监测

表18 自行监测及记录信息表



202411010800305520240715164406

序号	污染源类别/监测类别	排放口编号/监测点位	排放口名称/监测点位名称	监测内容(1)	污染物名称	监测设施	自动监测是否联网	自动监测仪器名称	自动监测设施安装位置	自动监测设施是否符合安装、运行、维护等管理要求	手工监测采样方法及个数(2)	手工监测频次(3)	手工测定方法(4)	其他信息
1	废气	DA003	包衣废气排放口	烟气流速, 烟气温度, 烟气压力, 烟气含湿量, 烟气量, 烟道截面积	颗粒物	手工					非连续采样 至少3个	1次/半年	固体污染源废气低浓度颗粒物的测定重量法HJ836-2017	
2	废气	厂界		风速, 风向	臭气浓度	手工					非连续采样 至少4个	1次/半年	环境空气和废气臭气的测定三点比较式臭袋法(HJ 1262—2022)	
3	废气	厂界		风速,	颗粒物	手工					非连续采	1次/半	环境空气	



序号	污染源类别/监测类别	排放口编号/监测点位	排放口名称/监测点位名称	监测内容(1)	污染物名称	监测设施	自动监测是否联网	自动监测仪器名称	自动监测设施安装位置	自动监测设施是否符合安装、运行、维护等管理要求	手工监测采样方法及个数(2)	手工监测频次(3)	手工测定方法(4)	其他信息
				风向							样至少4个	年	总悬浮颗粒物的测定重量法(HJ 1263—2022)	
4	废气	厂界		风速, 风向	非甲烷总烃	手工					非连续采样至少4个	1次/半年	环境空气总烃、甲烷和非甲烷总烃的测定直接进样-气相色谱法HJ604-2017	
5	废水	DW002	废水总排口	流量	pH值	自动	是	在线pH-220	污水站总排口	是	混合采样至少3个混合样	每天不少于4次, 间隔不超过6h	水质pH值的测定电极法 HJ1147-2020	当自动监测出现故障时, 采用手工监测, 每天不少于4次, 间隔不超过6h
6	废水	DW002	废水	流量	溶解性总	手工					混合采样	1次/年	水质	



序号	污染源类别/监测类别	排放口编号/监测点位	排放口名称/监测点位名称	监测内容(1)	污染物名称	监测设施	自动监测是否联网	自动监测仪器名称	自动监测设施安装位置	自动监测设施是否符合安装、运行、维护等管理要求	手工监测采样方法及个数(2)	手工监测频次(3)	手工测定方法(4)	其他信息
			总排口		固体						至少3个混合样		全盐量的测定重量法 HJ/T51-1999	
7	废水	DW002	废水总排口	流量	悬浮物	手工					混合采样至少3个混合样	1次/季	水质悬浮物的测定重量法 GB 11901-1989	/
8	废水	DW002	废水总排口	流量	急性毒性	手工					混合采样至少3个混合样	1次/半年	水质急性毒性的测定发光细菌法GB/T 15441-1995,水质急性毒性的测定斑马鱼卵法(HJ 1069-2019)	/
9	废水	DW002	废水总排口	流量	五日生化需氧量	手工					混合采样至少3个混合样	1次/季	水质五日生化需氧量(BOD5)的测定稀释与接种法	/



序号	污染源类别/监测类别	排放口编号/监测点位	排放口名称/监测点位名称	监测内容(1)	污染物名称	监测设施	自动监测是否联网	自动监测仪器名称	自动监测设施安装位置	自动监测设施是否符合安装、运行、维护等管理要求	手工监测采样方法及个数(2)	手工监测频次(3)	手工测定方法(4)	其他信息
													HJ505-2009	
10	废水	DW002	废水总排口	流量	化学需氧量	自动	是	在线COD检测仪CODcr2101型	污水站总排口	是	混合采样至少3个混合样	每天不少于4次, 间隔不超过6h	水质 化学需氧量的测定 重铬酸盐法 HJ 828-2017, 水质 化学需氧量的测定 快速消解分光光度法 HJ/T 399-2007	当自动监测出现故障时, 采用手工监测, 每天不少于4次, 间隔不超过6h
11	废水	DW002	废水总排口	流量	总有机碳	手工					混合采样至少3个混合样	1次/半年	水质 总有机碳的测定 燃烧氧化—非分散红外吸收法 HJ 501-2009	/
12	废水	DW002	废水总排	流量	总氮(以N计)	手工					混合采样至少3个	1次/季	水质 总氮的测定	/



序号	污染源类别/监测类别	排放口编号/监测点位	排放口名称/监测点位名称	监测内容 (1)	污染物名称	监测设施	自动监测是否联网	自动监测仪器名称	自动监测设施安装位置	自动监测设施是否符合安装、运行、维护等管理要求	手工监测采样方法及个数 (2)	手工监测频次 (3)	手工测定方法 (4)	其他信息
			口								混合样		碱性过硫酸钾消解紫外分光光度法 HJ 636-2012, 水质总氮的测定 流动注射-盐酸萘乙二胺分光光度法 HJ 668-2013, 水质总氮的测定 连续流动-盐酸萘乙二胺分光光度法 HJ 667-2013, 水质总氮的测定 气相分子吸收光谱法 (HJ 199-2023代替 HJ/T 199-2005)	



序号	污染源类别/监测类别	排放口编号/监测点位	排放口名称/监测点位名称	监测内容(1)	污染物名称	监测设施	自动监测是否联网	自动监测仪器名称	自动监测设施安装位置	自动监测设施是否符合安装、运行、维护等管理要求	手工监测采样方法及个数(2)	手工监测频次(3)	手工测定方法(4)	其他信息
13	废水	DW002	废水总排口	流量	氨氮(NH ₃ -N)	自动	是	在线氨氮检测仪HJ3-N2111型	污水站总排口	是	混合采样至少3个混合样	每天不少于4次, 间隔不超过6h	水质氨氮的测定纳氏试剂分光光度法 HJ 535-2009, 水质氨氮的测定流动注射-水杨酸分光光度法HJ 666-2013, 水质氨氮的测定连续流动-水杨酸分光光度法HJ 665-2013, 水质氨氮的测定蒸馏-中和滴定法 HJ 537-2009, 水质	当自动监测出现故障时, 采用手工监测, 每天不少于4次, 间隔不超过6h



序号	污染源类别/监测类别	排放口编号/监测点位	排放口名称/监测点位名称	监测内容 (1)	污染物名称	监测设施	自动监测是否联网	自动监测仪器名称	自动监测设施安装位置	自动监测设施是否符合安装、运行、维护等管理要求	手工监测采样方法及个数 (2)	手工监测频次 (3)	手工测定方法 (4)	其他信息
													氨氮的测定 水杨酸分光光度法 HJ 536-2009, 水质 氨氮的测定 气相分子吸收光谱法 (HJ 195-2023代替HJ/T 195-2005)	
14	废水	DW002	废水总排口	流量	总磷 (以P计)	手工					混合采样 至少3个 混合样	1次/季	水质 总磷的测定 流动注射-钼酸铵分光光度法HJ 671-2013, 水质 磷酸盐和总磷的测定 连续流动-钼酸铵分光光度	/



序号	污染源类别/监测类别	排放口编号/监测点位	排放口名称/监测点位名称	监测内容 (1)	污染物名称	监测设施	自动监测是否联网	自动监测仪器名称	自动监测设施安装位置	自动监测设施是否符合安装、运行、维护等管理要求	手工监测采样方法及个数 (2)	手工监测频次 (3)	手工测定方法 (4)	其他信息
													法HJ 670-2013, 水质总磷的测定钼酸铵分光光度法 GB 11893-1989	
15	废水	DW002	废水总排口	流量	流量	自动	是	流量计	污水处理站	是	混合采样至少4个混合样	每天不少于4次, 间隔不超过6h	污水监测技术规范 (HJ 91.1-2019部分代替HJ/T 91-2002)	当自动监测出现故障时, 采用手工监测, 每天不少于4次, 间隔不超过6h
16	废水	DW003	雨水排放口	流量	pH值	手工					混合采样至少3个混合样	1次/月	水质 pH值的测定电极法 (HJ 1147-2020)	雨水排放口有流动时按月监测。若一年无



序号	污染源类别/监测类别	排放口编号/监测点位	排放口名称/监测点位名称	监测内容(1)	污染物名称	监测设施	自动监测是否联网	自动监测仪器名称	自动监测设施安装位置	自动监测设施是否符合安装、运行、维护等管理要求	手工监测采样方法及个数(2)	手工监测频次(3)	手工测定方法(4)	其他信息
														异常情况，可宽至每季度开展一次监测。
17	废水	DW003	雨水排放口	流量	化学需氧量	手工					混合采样至少3个混合样	1次/月	水质 化学需氧量的测定 快速消解分光光度法 HJ/T 399-2007, 水质 化学需氧量的测定 重铬酸盐法 HJ 828-2017	雨水排放口有流动时按月监测。 若一年无异常情况，可宽至每季度开展一次监测。
18	废水	DW003	雨水排放口	流量	氨氮(NH ₃ -N)	手工					混合采样至少3个混合样	1次/月	水质 氨氮的测定 流动注射-水杨酸分光光度	雨水排放口有流动时按月监测。



序号	污染源类别/监测类别	排放口编号/监测点位	排放口名称/监测点位名称	监测内容 (1)	污染物名称	监测设施	自动监测是否联网	自动监测仪器名称	自动监测设施安装位置	自动监测设施是否符合安装、运行、维护等管理要求	手工监测采样方法及个数 (2)	手工监测频次 (3)	手工测定方法 (4)	其他信息
													法HJ 666-2013, 水质氨氮的测定连续流动-水杨酸分光光度法HJ 665-2013, 水质氨氮的测定蒸馏-中和滴定法 HJ 537-2009, 水质氨氮的测定水杨酸分光光度法 HJ 536-2009, 水质氨氮的测定纳氏试剂分光光度法 HJ 535-2009, 水质	若一年无异常情况，可宽至每季度开展一次监测。



202411010800305520240715164406

序号	污染源类别/监测类别	排放口编号/监测点位	排放口名称/监测点位名称	监测内容 (1)	污染物名称	监测设施	自动监测是否联网	自动监测仪器名称	自动监测设施安装位置	自动监测设施是否符合安装、运行、维护等管理要求	手工监测采样方法及个数 (2)	手工监测频次 (3)	手工测定方法 (4)	其他信息
													氨氮的测定 气相分子吸收光谱法 HJ/T 195-2005, 其他	

注：(1) 指气量、水量、温度、含氧量等项目。

(2) 指污染物采样方法，如对于废水污染物：“混合采样（3个、4个或5个混合）”“瞬时采样（3个、4个或5个瞬时样）”；对于废气污染物：“连续采样”“非连续采样（3个或多个）”。

(3) 指一段时期内的监测次数要求，如1次/周、1次/月等，对于规范要求填报自动监测设施的，在手工监测内容中填报自动在线监测出现故障时的手工频次。

(4) 指污染物浓度测定方法，如“测定化学需氧量的重铬酸钾法”、“测定氨氮的水杨酸分光光度法”等。

(5) 根据行业特点，如果需要对雨排水进行监测的，应当手动填写。



监测质量保证与质量控制要求:

按照HJ 819、HJ/T 373等文件的要求,委托有资质的检(监)测机构开展自行监测,不建立监测质量体系,但对检(监)测机构的资质进行确认。检(监)测机构按照监测方法和技术规范的要求开展监测活动。

监测数据记录、整理、存档要求:

(1)监测期间手工监测的记录和自动监测运行维护记录按照HJ819执行。应同步记录监测期间的生产工况。(2)建立环境管理台账记录制度,真实记录自行监测等记录信息,并将其纳入执行报告中。(3)落实环境管理台账记录的责任部门和责任人,明确工作职责,并对环境管理台账的真实性、完整性和规范性负责。台账应按照电子化储存和纸质储存两种形式同步管理,原始监测记录保存期限不得少于5年。1)电子化存储存放于电子存储介质中,并进行数据备份;由专人定期维护管理。2)纸质存储纸质监测记录信息存放于保护袋、卷夹或保护盒等保存介质中;由专人签字、定点保存;采取防光、防热、防潮、防细菌及防污染等措施。



(二) 环境管理台账记录

表19 环境管理台账信息表

序号	类别	记录内容	记录频次	记录形式	其他信息
1	污染防治设施运行管理信息	工业噪声：应记录噪声污染防治设施维修和更换情况记录内容包括维修、更换时间，维修、更换内容	工业噪声：每发生一次记录1次。	电子台账	台账应当按照纸质储存或电子化储存进行管理，台账保存期限不少于5年
2	基本信息	<p>a) 排污单位基本信息</p> <p>排污单位名称、生产经营场所地址、法人代表、社会统一信用代码、生产规模、许可证编号、生产及治理设施名称、规格型号、设计生产及污染处理能力等。</p> <p>b) 主要生产设施基本信息</p> <p>设施名称、编码、设施规格型号、(标牌型号)、规格参数</p> <p>c) 污染防治设施基本信息</p> <p>设施名称、编码、设施规格型号、相关技术参数</p>	对于未发生变化的，按年记录，1次/年；对于发生变化的，在发生变化时记录1次	电子台账+纸质台账	台账记录保存期限不得少于5年-锅炉
3	监测记录信息	污染物排放浓度(折算值)	根据监测	电子台	台账记



序号	类别	记录内容	记录频次	记录形式	其他信息
		等	频次进行记录	账+纸质台账	录保存期限不得少于5年-锅炉
4	生产设施运行管理信息	A、 正常工况:运行状态、产品产量、燃料使用情况、污染物排放情况 B、 非正常工况:起止时间、产品产量、燃料消耗量、事件原因、应对措施、是否报告等	A、正常工况:①运行状态:1次/周或班次;②产品及产量:连续生产的,1次/周;非连续生产的,1次/周期,周期小于1天的,1次/日 ③燃料信息:1次/批 B、非正常工况:1次/工况期	电子台账+纸质台账	台账记录保存期限不得少于5年-锅炉
5	污染防治设施运行管理信息	污染治理设施运行状态	正常工况运行状态:1次/周;异常情况记录1次/异常情况期	电子台账+纸质台账	台账记录保存期限不得少于5年-锅炉
6	基本信息	排污单位基本信息主要包括	对于未发	电子台	台账记



序号	类别	记录内容	记录频次	记录形式	其他信息
		排污单位名称、生产经营场所地址、行业类别、法定代表人、统一社会信用代码、产品名称、生产工艺、生产规模、环保投资、排污权交易文件、环境影响评价审批意见文号及排污许可证编号等。	生变化的，按年记录，1次/年；对于发生变化的，在发生变化时记录1次	账+纸质台账	录保存期限不得少于5年-化学药品制剂制造
7	监测记录信息	监测记录包括有组织废气污、无组织废气污染物监测、废水污染物监测信息，包括采样时间、监测时间、监测结果、监测期间工况、若有超标记录超标原因。有监测报告的只记录监测期间工况及超标排放的超标原因	根据监测频次进行记录	电子台账+纸质台账	台账记录保存期限不得少于5年-化学药品制剂制造
8	生产设施运行管理信息	记录生产运行状况情况，记录内容主要包括：主要生产单元或公用单元名称、生产设施、累计生产时间、主要产品等	生产设施运行状况：按照各生产单元生产班制或生产批次记录，每班或每批记录1次。 产品产量：按照各生产单元生产班制或生产批次记录，每班或每批记录1次。	电子台账+纸质台账	台账记录保存期限不得少于5年-化学药品制剂制造



序号	类别	记录内容	记录频次	记录形式	其他信息
9	污染防治设施运行管理信息	<p>排污单位应记录废气及废水治理设施运行管理信息。</p> <p>a) 废气治理设施：应按照废气治理设施类别分别记录设施的实际运行相关参数和维护记录，包括设施名称、编码、运行参数、运行状态等。</p> <p>b) 废水处理设施：包括设施名称、编码、主要参数、废水产生情况、废水排放情况、药剂名称及使用量、投加时间、运行状态等。</p> <p>异常情况说明包括：事件原因、是否报告、应对措施等。</p>	<p>a) 正常情况：污染治理设施运行状况，按照污染治理设施管理单位班制记录，每班记录1次。</p> <p>b) 异常情况：按照异常情况期记录，1次/异常情况期。</p>	电子台账+纸质台账	台账记录保存期限不得少于5年-化学药品制剂制造
10	污染防治设施运行管理信息	<p>排污单位应建立危险废物环境管理台账及一般工业固体废物环境管理台账。危险废物环境管理台账记录应符合《危险废物产生单位管理计划制定指南》（环境保护部公告2016年第7号）、《危险废物管理计划和管理台账制定技术导则》（HJ 1259—2022）等标准及管理文件的相关要求。一般工业固体废物环境管理台账记录应符合《一般工业固体废物管理台账制定指南（试行）》（生态环境部公告2021年第82号）等标准及管理文件的相关</p>	<p>1) 危险废物</p> <p>按照危险废物台账企业内部报表的格式，定期（如按月、季或年）汇总危险废物台账记录表和转移联单，总结危险废物产生量、</p>	电子台账+纸质台账	台账记录保存期限不得少于5年-化学药品制剂制造、锅炉



序号	类别	记录内容	记录频次	记录形式	其他信息
		<p>要求。</p> <p>1) 危险废物</p> <p>产废单位结合自身实际情况，与生产记录相结合，如实记载危险废物的种类、产生量、流向、贮存、利用处置等信息。根据危险废物的产生工序记录、危险废物特性和危险废物产生情况，如实填写危险废物产生工序记录表、危险废物特性表、危险废物产生情况一览表。</p> <p>2) 一般工业固体废物</p> <p>①一般工业固体废物管理台账实施分级管理。一般工业固体废物产生清单、一般工业固体废物流向汇总表、一般工业固体废物出厂环节记录表为必填信息，主要用于记录固体废物的基础信息及流向信息，所有产废单位均应当填写。</p> <p>a. 一般工业固体废物产生清单应当结合环境影响评价、排污许可等材料，根据实际生产运营情况记录固体废物产生信息；生产工艺发生重大变动等原因导致固体废物产生种类等发生变化的，应当及时另行填写一般工业固体废物产生清单。</p> <p>b. 一般工业固体废物流向汇总表应当记录固体废物的产生、贮存、利用、处置数量</p>	<p>自行利用处置情况、委托外单位利用处置情况、临时贮存量等内容，形成内部报表。</p> <p>2) 一般工业固体废物</p> <p>①必填信息</p> <p>一般工业固体废物产生清单按年填写；一般工业固体废物流向汇总表按月填写；一般工业固体废物出厂环节记录表按批次填写。</p> <p>②选填信息</p> <p>一般工业固体废物产生环节</p>		



序号	类别	记录内容	记录频次	记录形式	其他信息
		<p>和利用、处置方式等信息。</p> <p>c. 一般工业固体废物出厂环节记录表应当如实记录每一批次固体废物的出厂以及转移信息。</p> <p>②一般工业固体废物产生环节记录表、一般工业固体废物贮存环节记录表、一般工业固体废物自行利用环节记录表、一般工业固体废物自行处置环节记录表为选填信息，主要用于记录固体废物在产废单位内部的贮存、利用、处置等信息，根据管理需要填写。填写时应确保固体废物的来源信息、流向信息完整准确。</p>	<p>记录表、一般工业固体废物贮存环节记录表、一般工业固体废物自行利用环节记录表、一般工业固体废物自行处置环节记录表，根据固体废物产生周期，可按日或按班次、批次填写。</p>		
11	其他环境管理信息	<p>排污单位应记录无组织废气污染控制措施运行、维护、管理相关的信息。排污单位在特殊时段应记录管理要求、执行情况（包括特殊时段生产设施运行管理信息和污染防治设施运行管理信息）。</p>	<p>重污染天气应对期间等特殊时段的台账记录频次原则上与正常生产记录频次一致，涉及特殊时段停产的排污单位或生产工序，该期间原则上仅对起</p>	<p>电子台账+纸质台账</p>	<p>台账记录保存期限不得少于5年-化学药品制剂制造</p>



序号	类别	记录内容	记录频次	记录形式	其他信息
			始和结束当天进行1次记录		
12	监测记录信息	工业噪声：应记录手工监测时段信息：1) 记录监测时段内非正常工况情形、事件原因、是否报告、应对措施等。2) 记录监测时段内工业噪声排放值超标情况，包括超标原因、是否报告、应对措施等	工业噪声：每发生一次记录1次；	电子台账	台账应当按照纸质储存或电子化储存进行管理，台账保存期限不少于5年
13	污染防治设施运行管理信息	工业噪声：应记录噪声污染防治设施维修和更换情况记录内容包括维修、更换时间，维修、更换内容	工业噪声：每发生一次记录1次。	电子台账	台账应当按照纸质储存或电子化储存进行管理，台账保存期限不少于5年



八、补充登记信息

1. 主要产品信息

序号	行业类别	生产工艺名称	主要产品	主要产品产能	计量单位	备注

2. 燃料使用信息

序号	燃料类别	燃料名称	使用量	计量单位	备注

3. 涉VOCs辅料使用信息



序号	辅料类别	辅料名称	使用量	计量单位	备注

4. 废气排放信息

序号	废气排放形式	废气污染治理设施	治理工艺	数量	备注

序号	废气排放口名称	执行标准名称	数量	备注

5. 废水排放信息

序号	废水污染治理设施	治理工艺	数量	备注



序号	废水排放口名称	执行标准名称	排放去向	备注

6. 工业固体废物排放信息

序号	工业固废废物名称	是否属于危险废物	去向	备注

7. 工业噪声

工业噪声	工业噪声污染防治设施	执行标准及标准号

8. 其他需要说明的信息



九、有核发权的地方生态环境主管部门增加的管理内容（如需）

1. 排污口位置和数量、排放方式、排放去向、排放污染物种类、排放浓度和排放量、执行的排放标准等符合排污许可证的规定，不得私设暗管或以其他方式逃避监管。保证污染防治设施正常使用，不得擅自拆除或闲置。
2. 按排污许可证规定的监测点位、监测因子、监测频次和相关监测技术规范开展自行监测并公开。
3. 污染治理设施应按设备说明书和相关技术规范进行运行和维护，处理效果应满足国家和地方排放标准及排污许可证中许可限值的要求。
4. 严格落实环境质量限期达标规划、年度总量削减任务、重污染天气应急以及京津冀重点区域冬防阶段等污染排放控制相关要求。
5. 依据生态环境部《突发环境事件应急管理办法》的相关规定，建立健全突发环境事件应急预案，并报环境保护主管部门备案。定期开展应急演练和记录备案。
6. 国家或地方实施新污染物排放标准或者技术规范的，企业应及时申请变更排污许可证。
7. 企业需遵守其他相关环保法律法规要求。
8. 启动重污染天气应急响应时，涉气的生产线或生产设施应当按国家和地方人民政府规定，落实减排措施，并削减相应比例的大气污染物排放量。国家或地方人民政府规定的需要进一步实施污染管控的特殊时段，应按照相关规定落实减排措施。

十、改正规定（如需）



表20 改正规定信息表

序号	整改问题	整改措施	整改时限	整改计划	是否完成整改

十、锅炉申请信息

表21 实施简化管理的气体燃料锅炉排污单位申请信息

锅炉编号	容量	容量单位	年运行时间 (h)	燃料种类	年燃料使用量 (万立方米/年)	备注
MF0001	1	t/h	6	天然气	0.0012	硫分含量较



						低未检出， 2003年12月 投产，全年 交替运行。
MF0002	2	t/h	2400	天然气	11.27	硫分含量较 低未检出， 2003年12月 投产，全年 交替运行。
主要产品（介质）	蒸汽		主要污染物类别		废气、废水	
大气污染物排放形式	有组织		废水污染物排放去向		外排 去向：进入城市污水处理厂	
废气排放口编号	废气排放口名称	污染物项目		污染物排放执行标准名称	浓度限值（mg/m ³ ）	
DA001	1#锅炉排放口	颗粒物		锅炉大气污染物 排放标准DB11/13 9—2015	5	
		林格曼黑度			1	
		二氧化硫			10	
		氮氧化物			80	
DA002	2#锅炉排放口	林格曼黑度		锅炉大气污染物 排放标准DB11/13 9—2015	1	
		二氧化硫			10	



		颗粒物		5	
		氮氧化物		80	
废水排放口编号	废水排放口名称	污染物项目	污染物排放执行标准名称	浓度限值 (mg/L)	
DW002	废水总排口	溶解性总固体	水污染物综合排放标准DB11/307-2013	1600	
		pH值		6.5-9	
		化学需氧量		500	
自行监测要求	废气、废水				
污染源类型	排放口编号	排放口名称	监测点位	监测指标	监测频次
废气	DA001	1#锅炉排放口	烟囱	氮氧化物	1次/月
				颗粒物、二氧化硫	1次/年
				林格曼黑度	1次/年
	DA002	2#锅炉排放口	烟囱	氮氧化物	1次/月
颗粒物、二氧化硫				1次/年	



202411010800305520240715164406

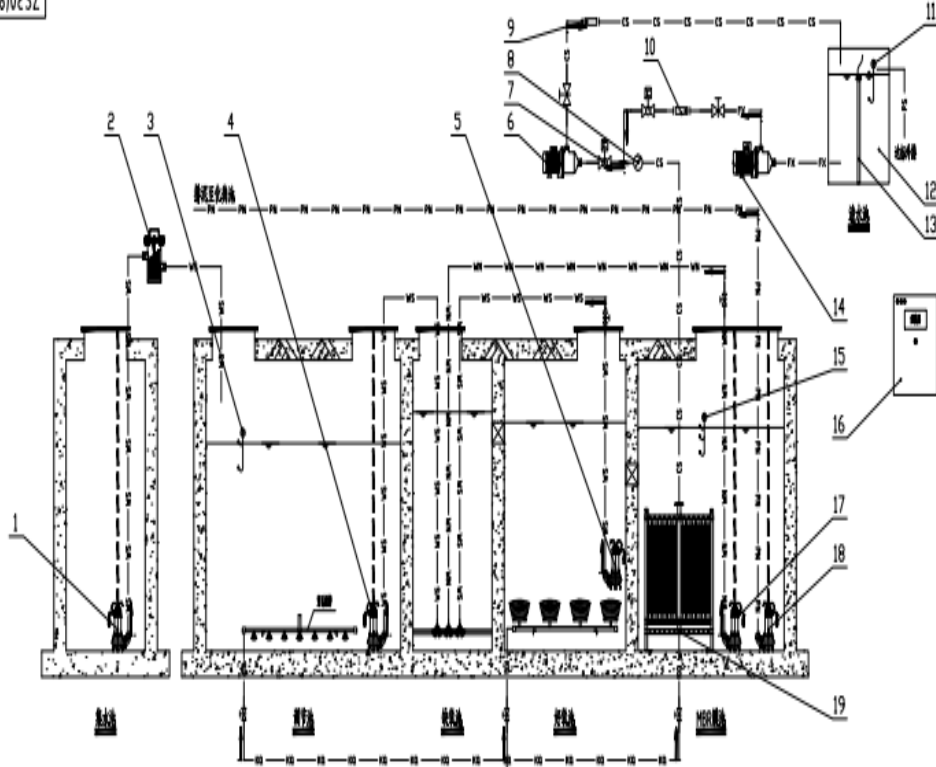
				林格曼黑度	1次/年
废水		废水总排口	排放口	pH值、化学需氧量、氨氮、悬浮物、流量	1次/年
备注信息					
<p>1. 林格曼黑度的单位为“级”。2. pH值单位为“无量纲”。3. 锅炉采用低氮燃烧技术。4. 锅炉房废水包括锅炉排污水，软化水再生废水，废水进入污水处理设施后排入城市污水管网，进入北京碧海环境科技有限公司永丰再生水厂处理。5. 锅炉废水进入厂内综合污水处理站，跟生产单元废水，公用单元废水，生活污水混合排放，排入废水排放口DW002，监测技术要求按照许可证中的“自行监测及记录信息表”中执行。6. 两台锅炉共设置2根烟囱，烟囱高度均为15m，1#锅炉烟囱直径250mm；2#锅炉烟囱直径350mm。7. 溶解性总固体在《水污染综合排放标准》（DB11/307-2013）中对应的污染物名称为可溶性固体总量；8. 软化水制备设施离子交换树脂罐，更换产生的废离子交换树脂属于一般工业固体废物，委托有资质单位处置，多年更换一次，不在厂区内贮存；9. 原始监测记录保存期限不得少于5年。</p>					
<p>注：a 排污单位逐台填报锅炉编号、容量、年运行时间和燃料信息等。 b 不同气体燃料混烧的锅炉分别填写不同气体燃料种类及消耗量。 c 废气、废水不同污染物项目根据执行的污染物排放标准分类填写。</p>					



十一、附图



10X9/(108)0ESZ

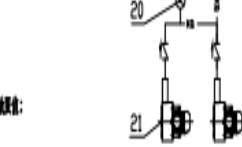


设计说明

1. 设计进水流量: 80m³/d, 原水控制量24小时, 平均小时流量为3.4m³/h;
2. 设计工艺为: A/O+MBR膜生物反应器污水处理工艺;
3. 设计出水水质: GB18918-2002《地表水环境质量标准》中地表Ⅲ类水水质标准的水处理水质标准;
4. 主要设备均参照最新国家标准;
5. 设备材料均按国家标准采购, 主要材料采用PVC(给排水), 镀锌;

管线图例

- 进水管线 — W — W — 污泥管线 — W — W —
 产水管线 — CS — CS — 回流管线 — R — R —
 空气管线 — A — A — 清水管线 — Q — Q —
 风水管线 — F — F —



10	DN32	智能电磁流量计	1			电压: DC24V
9	DN50	膜生物反应器流量计	1	UPVC		流量: 16-16m ³ /h
8	YTDH-44-44-9-4-2	压力变送器	1			精度: 0.1%FS
7	DN32	电磁阀	2	黄铜		电压: AC220V/50Hz
6		产水泵	1	铸铁		流量: 8.0m ³ /h
5	50WQ8-12-0.75	潜污提升水泵	1	铸铁		流量: 8.0m ³ /h
4	50WQ8-12-0.75	潜水泵	1	铸铁		流量: 8.0m ³ /h
3		塑料球阀	1	塑料		电压: 10A
2	DN10-275-450	包胶过滤器	1	304		
1	50WQ8-15-1.1	提升泵	1	铸铁		流量: 8.0m ³ /h

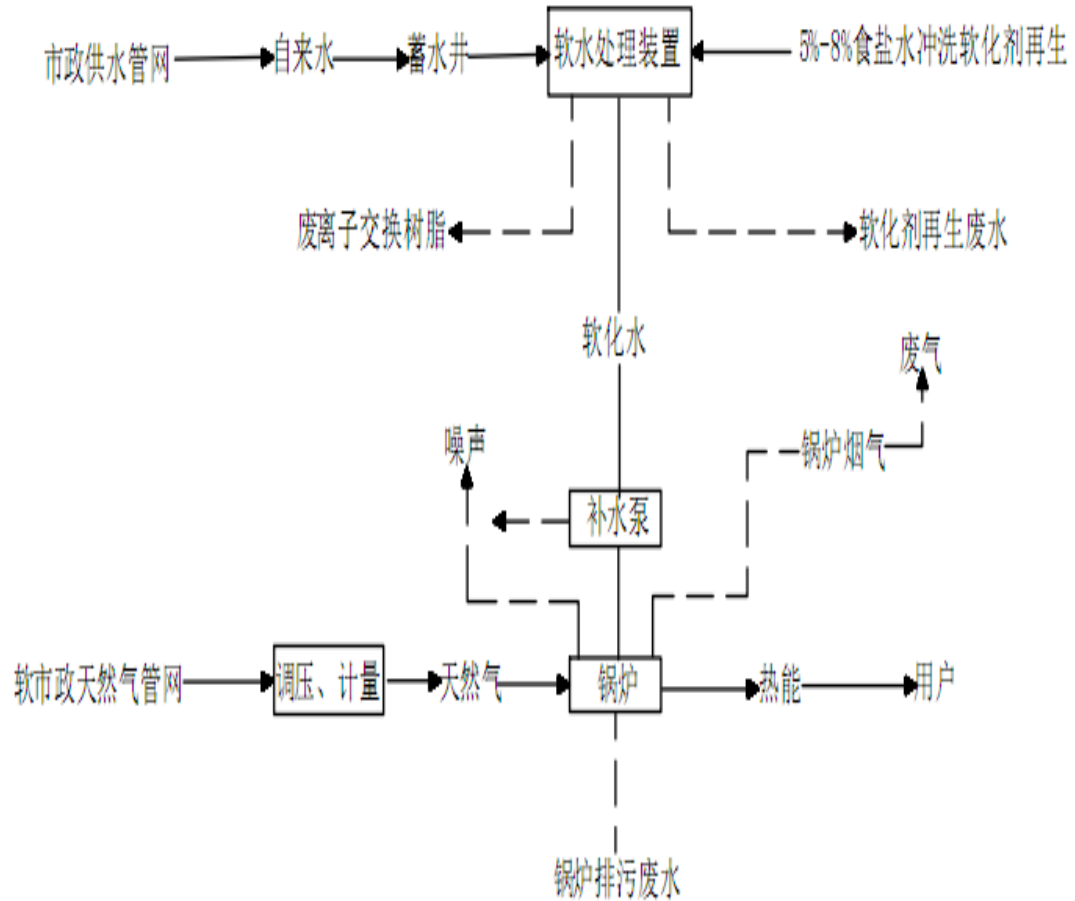
21	5CB72	潜污风机	2		kW	
20	YTDH-44-44-9-4-2	压力变送器	1		精度: 0.1%FS	
19	14.4×690×1350	MBR膜组器	2	PVDF/334		
18	50WQ8-12-0.75	潜污泵	1	铸铁	流量: 8.0m ³ /h	
17	50WQ8-12-0.75	外置提升水泵	1	铸铁	流量: 8.0m ³ /h	
16	1001×600×250	智能型空气控制柜	1		P1(控制、照明)	
15		塑料球阀	3	塑料	电压: 10A	
14		产水泵	1	铸铁	流量: 8.0m ³ /h	
13		智能电磁流量计	1		电压: 10A-24V	
12	1200×1100×1750	清水池	1	塑料		
11	100X-01-C	浮球液位控制柜	1	塑料	电压: DC24V	

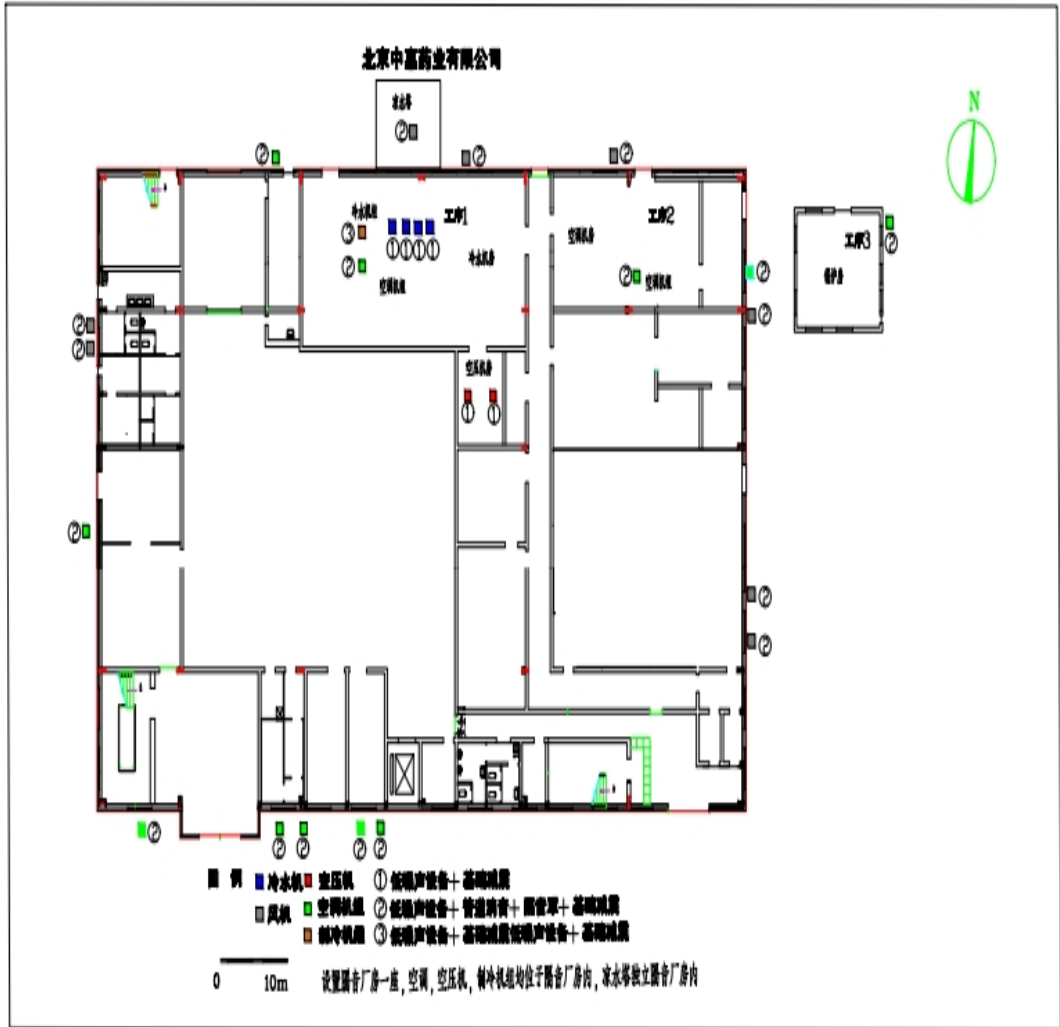
北京中德环保设备有限公司
 北京中德环保环境技术有限公司
 工艺系统流程图
 ZS301001/GX01



202411010800305520240715164406

生产工艺流程图

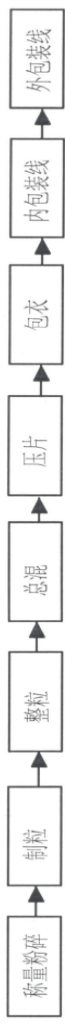






工艺流程图

1、固体制剂：片剂



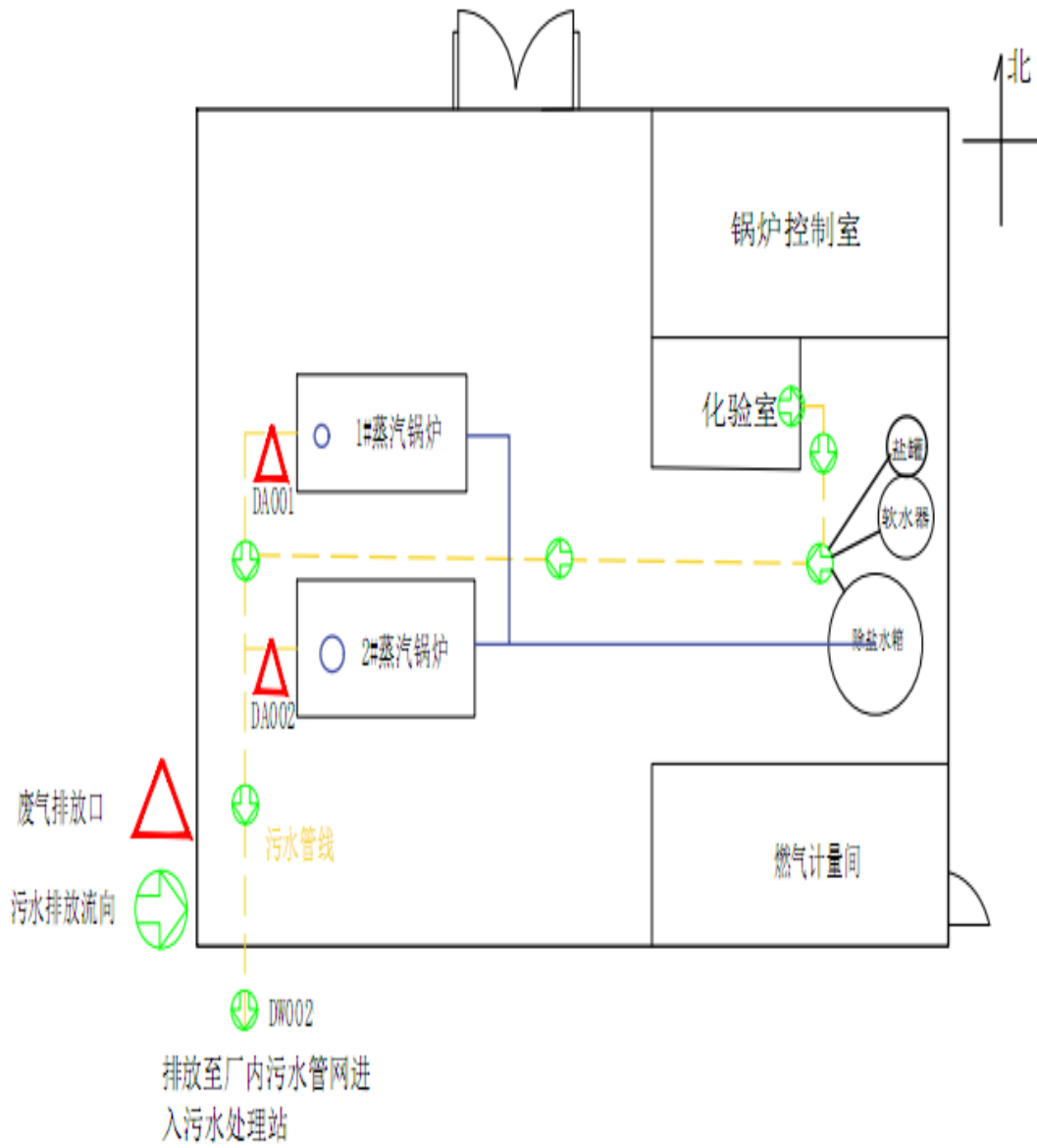
2、固体制剂：胶囊剂



图1 生产工艺流程图



锅炉房平面布置图



平面布置图

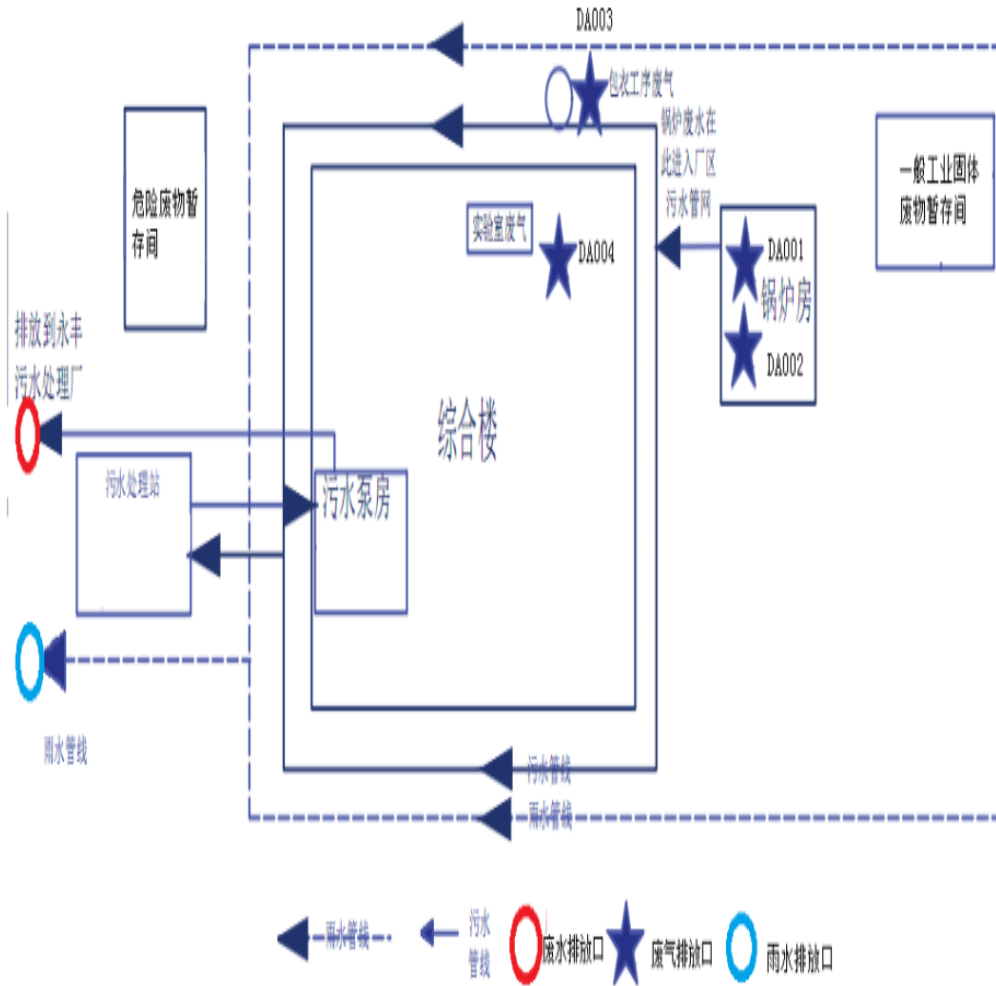
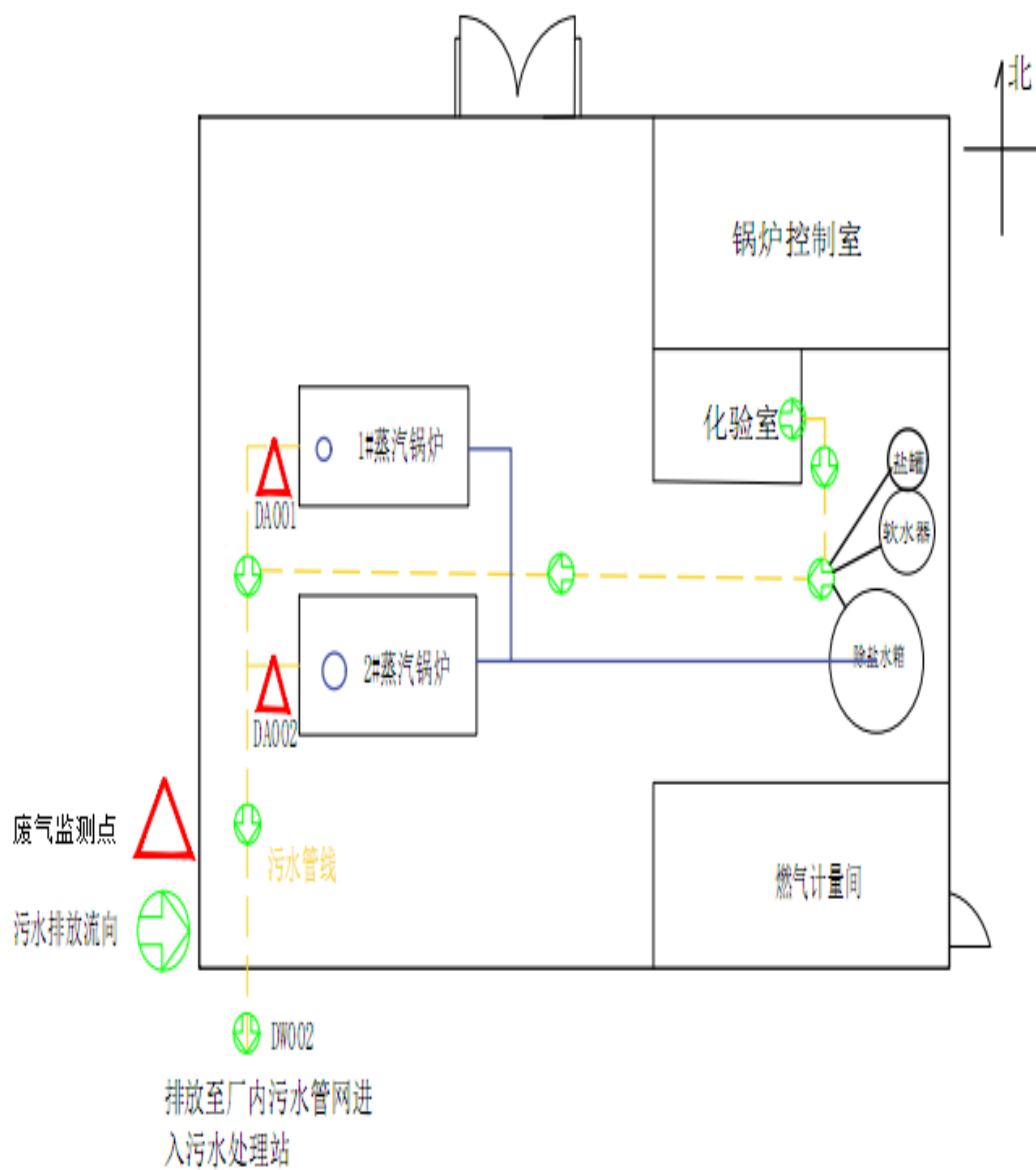


图2 生产厂区总平面布置图



锅炉房监测点位图



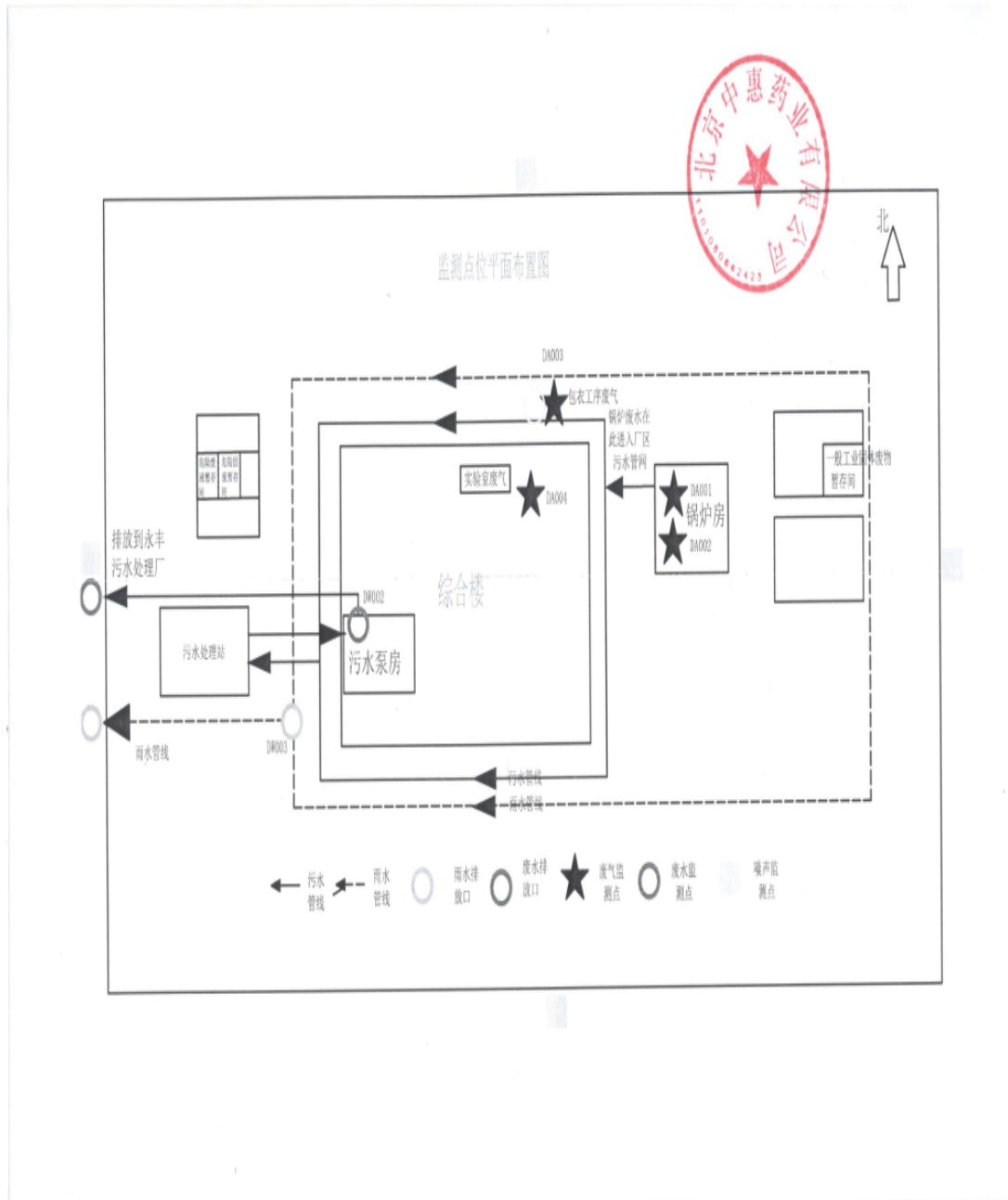


图3 监测点位示意图





202411010800305520240715164406